

СКОБИ ЗА ТАВАНЕН МОНТАЖ (ИЗПОЛЗВАТ СЕ С РЕЗБОВИ ОТВОРИ)

Код за поръчка	Д mm	ТЕЖКО (кг/бр) (I)	ТЕЖКО (кг/бр) (II)	250
A5-1-1	3.00	0.095	0.105	
A5-1-3	3.00	0.165	0.180	

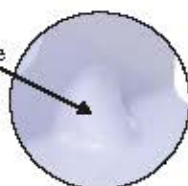
A-5-1-3 Технически подробности

A-5-1-1 Технически подробности



Подсилено огъване

A



Доставки от склад

Подсилено огъване

A5-1-1



Доставки от склад

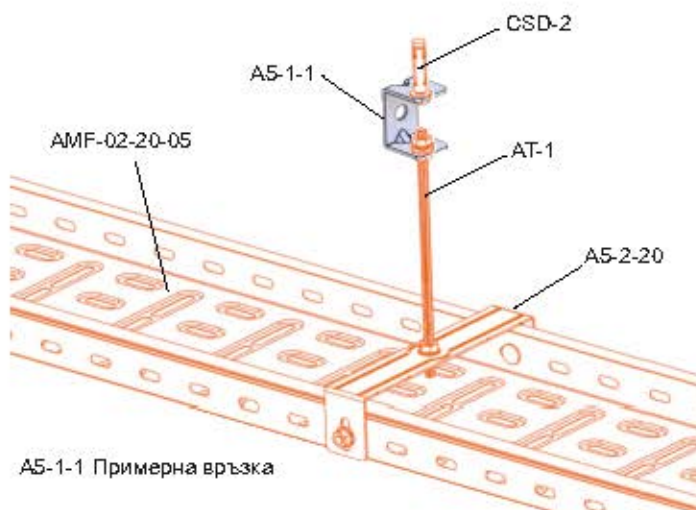


A5-1-3 & A5-1-1 Примерна връзка

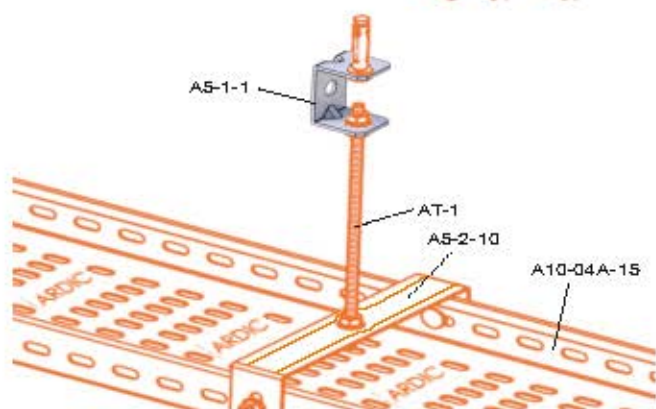


A20-M PG

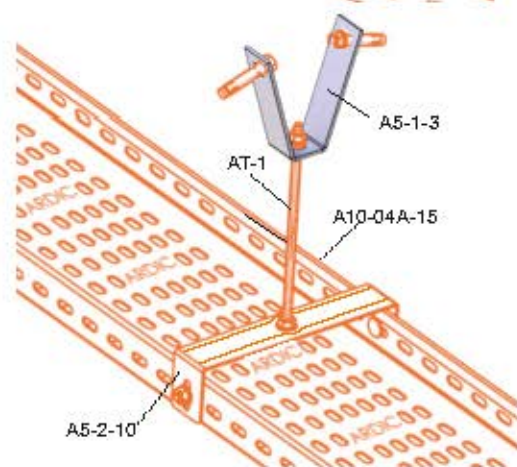
A5-1-3 Примерна връзка



A5-1-1 Примерна връзка



A5-1-1 Примерна връзка

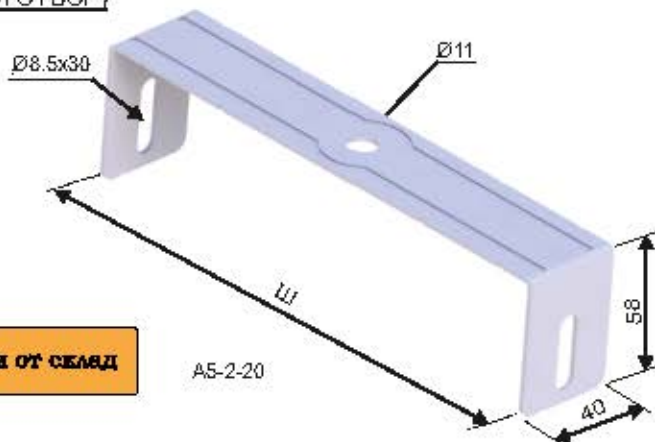


A5-1-3 Примерна връзка

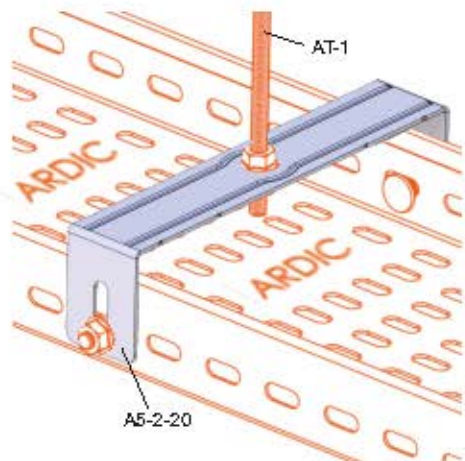
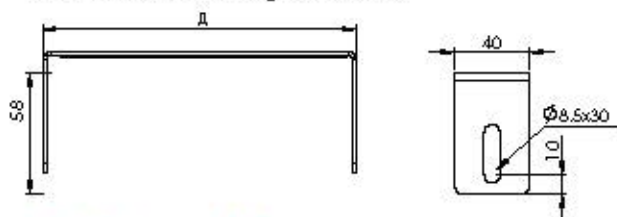
НОСАЧИ ЗА КАБЕЛНИ СКЕРИ У ТИП (ИЗПОЛЗВА СЕ С РЕЗБОВИ ОТВОР)

Код за поръчка	Д mm	Д mm	ТЕЖЛО (кг/бр) (I)	ТЕЖЛО (кг/бр) (II)	
A5-2-05	55	120	0.060	0.070	150
A5-2-10	105	120	0.080	0.085	100
A5-2-12	125	120	0.080	0.095	100
A5-2-16	165	120	0.095	0.110	100
A5-2-20	205	120	0.120	0.130	100

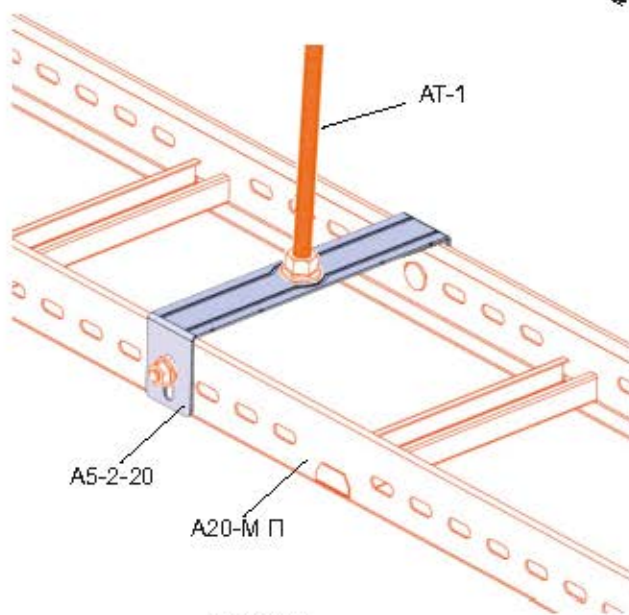
A5-2-05 / A5-2-10 / A5-2-20 Доставка от склад



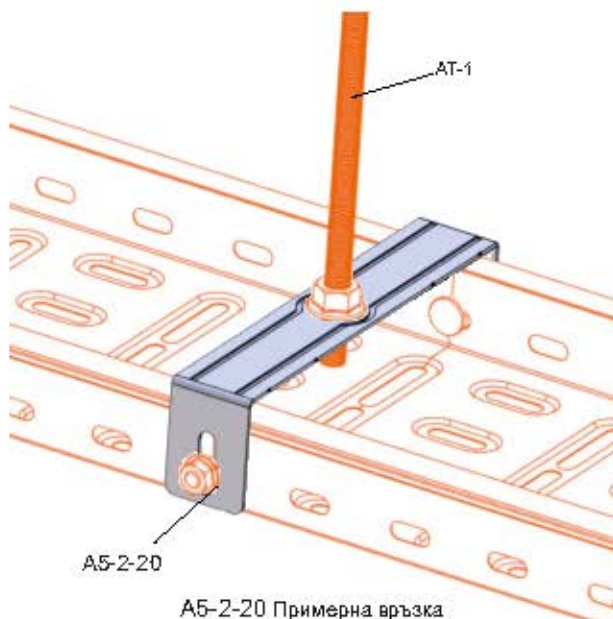
Технически подробности



A5-2-20 Примерна връзка



A5-2-20 Примерна връзка

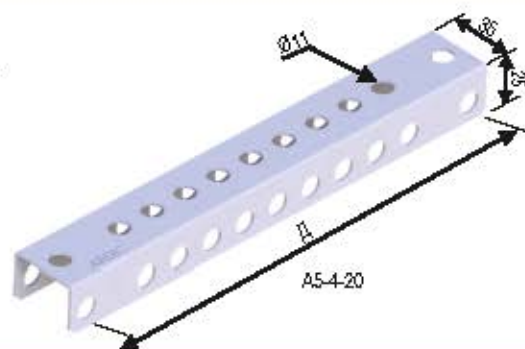


A5-2-20 Примерна връзка

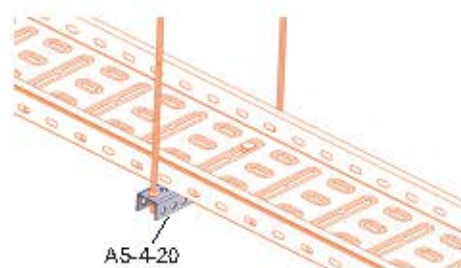


НОСАЧИ ЗА КАБЕЛНИ СКРИ У ТИП (ИЗПОЛЗВА СЕ С РЕЗБОВИ ОТВОР)

Код за поръчка	Д mm	Д mm (C)	ТЕЖО (кг/бр) (C)	Д mm (C)	ТЕЖО (кг/бр) (C)	
A5-4-10-12	150	1.2	0.105	-	-	150
A5-4-10-15	150	1.5	0.130	1.5	0.145	150
A5-4-12-12	170	1.2	0.115	-	-	150
A5-4-12-15	170	1.5	0.145	1.5	0.160	150
A5-4-15-12	210	1.2	0.136	-	-	150
A5-4-15-15	210	1.5	0.170	1.5	0.190	150
A5-4-16-12	220	1.2	1.140	-	-	150
A5-4-16-15	220	1.5	0.175	1.5	0.195	150
A5-4-20-12	250	1.2	0.168	-	-	150
A5-4-20-15	250	1.5	0.210	1.5	0.235	150
A5-4-30-12	350	1.2	0.232	-	-	150
A5-4-30-15	350	1.5	0.290	1.5	0.320	150
A5-4-40-20	460	2.0	0.495	2.0	0.600	150
A5-4-50-20	560	2.0	0.600	2.0	0.730	
A5-4-60-20	660	2.0	0.710	2.0	0.855	
A5-4-70-20	760	2.0	0.815	2.0	0.745	
A5-4-80-20	860	2.0	0.920	2.0	0.985	
A5-4-90-20	960	2.0	1.030	2.0	1.115	
A5-4-100-20	1060	2.0	1.135	2.0	1.375	

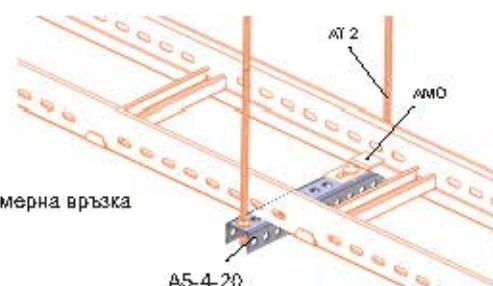
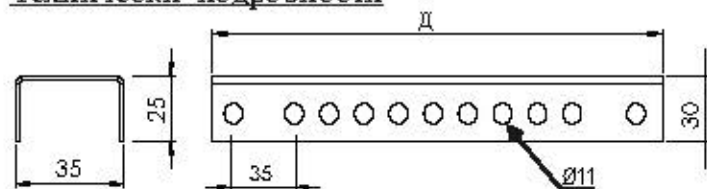


A5-4-10 / A5-4-20 / A5-4-30 Доставка от склад



A5-4-20 Примерна връзка

Технически подробности

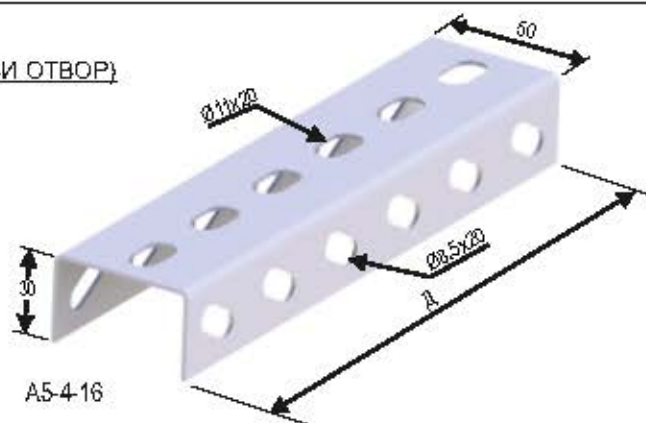


A5-4-20 Примерна връзка

A5-4-20

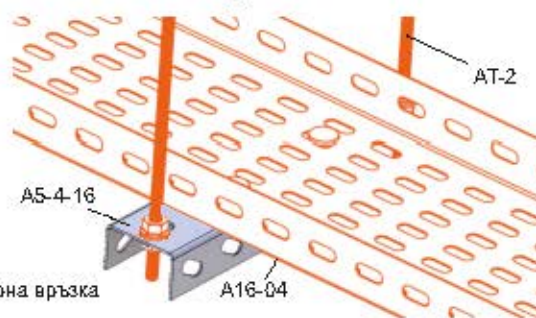
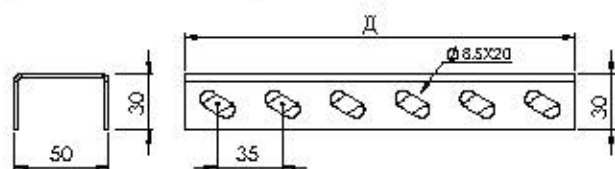
НОСАЧИ ЗА КАБЕЛНИ СКРИ У ТИП (ИЗПОЛЗВА СЕ С РЕЗБОВИ ОТВОР)

Код за поръчка	Д mm	Д mm	ТЕЖО (кг/бр) (C)	ТЕЖО (кг/бр) (C)	
A5-4-10-U	140	2.00	0.200	0.220	100
A5-4-12-U	175	2.00	0.250	0.275	75
A5-4-16-U	210	2.00	0.300	0.330	75
A5-4-20-U	245	2.00	0.350	0.385	80
A5-4-30-U	350	2.00	0.500	0.550	80
A5-4-40-U	455	2.00	0.650	0.875	
A5-4-50-U	560	2.00	0.800	0.880	
A5-4-60-U	665	2.00	0.950	1.045	
A5-4-70-U	700	2.00	0.990	1.090	
A5-4-80-U	805	2.00	1.140	1.255	
A5-4-90-U	910	2.00	1.290	1.420	



A5-4-16

Технически подробности



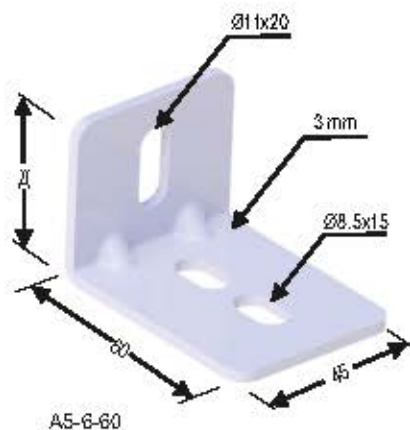
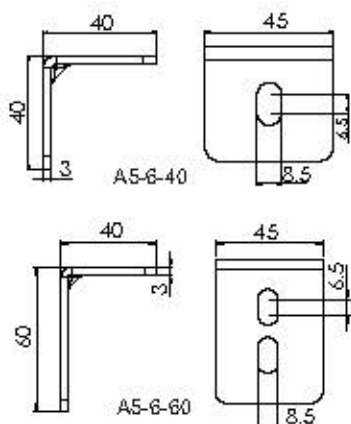
A5-4-16 Примерна връзка

A16-04

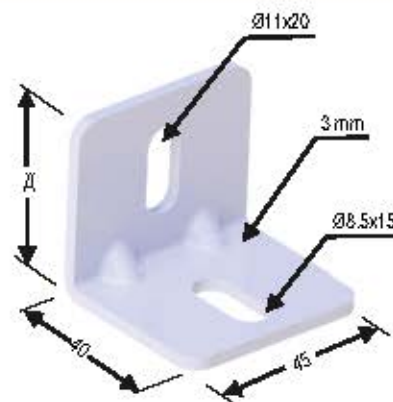
НОСАЧИ ЗА КАБЕЛНИ СКАРИ D ТИП (ИЗПОЛЗВА СЕ С РЕЗБОВИ ОТВОР)

Код за поръчка	Д mm	Д mm	ТЕЖЕЛО (Кг/бр) (I)	ТЕЖЕЛО (Кг/бр) (II)	
A5-6-40	40	3.00	0.075	0.080	300
A5-6-60	60	0.095	0.105	200	

Технически подробности



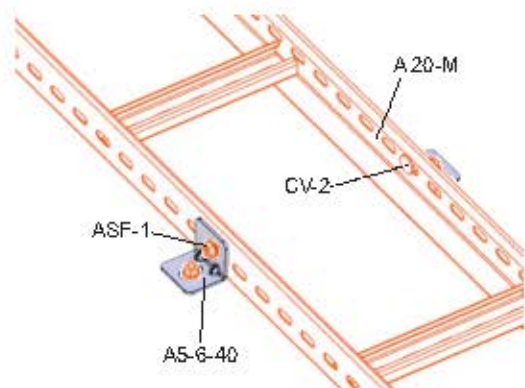
A5-6-40



Подсилено огъване

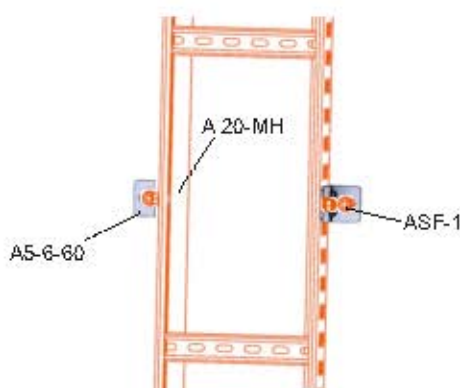
A

В:50 - В:70 Използвани са кабелни стълби

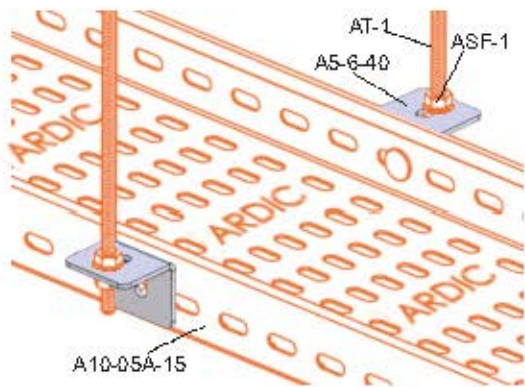


A5-6-40 Примерна връзка

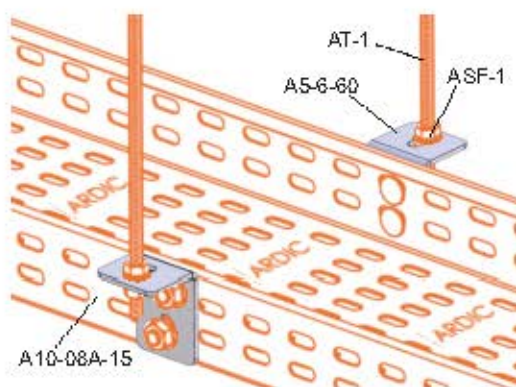
В:100 - В:150 Използвани са кабелни стълби



A5-6-60 Примерна връзка



A5-6-40 Примерна връзка

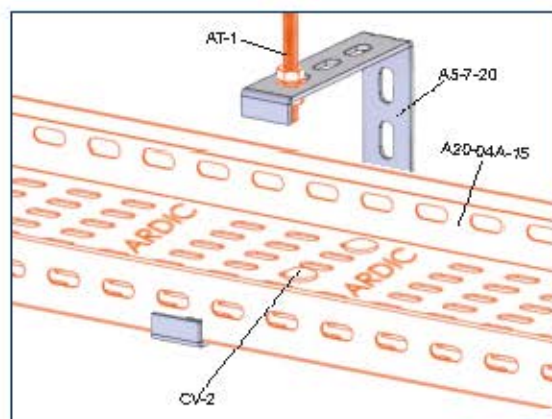
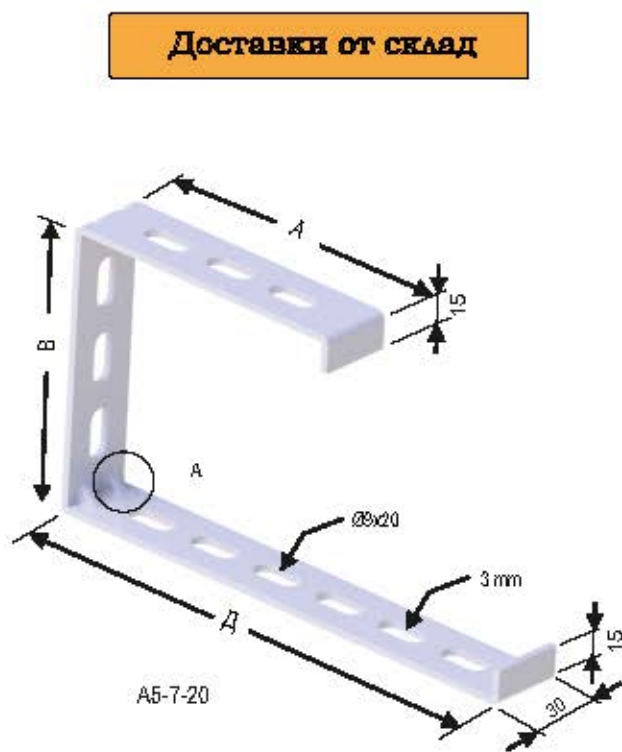
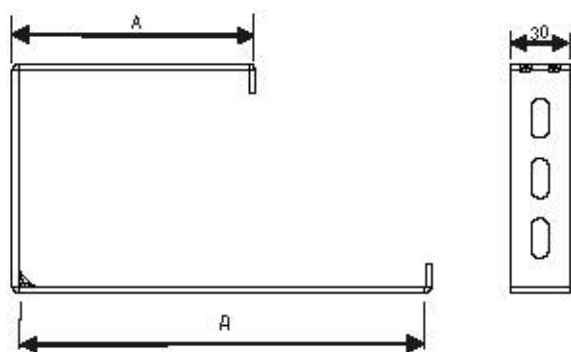


A5-6-60 Примерна връзка

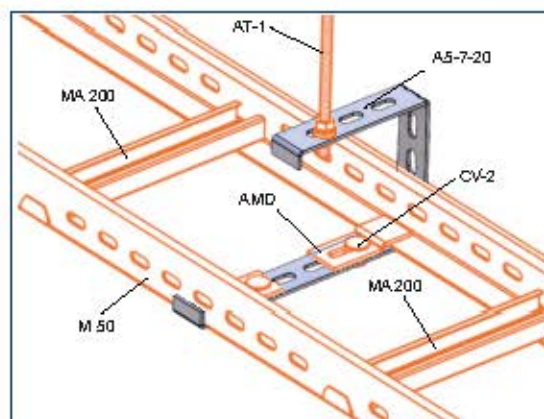
Носачи за кабелни скари С ТИП (Използва се с резбови отвор)

Код на продукта	В mm	Д mm	Д mm	Д mm	Тегло (кг бр)	Тегло (kg)
A5-7-10	110	105	67	3.0	0.212	
A5-7-12	110	125	85	3.0	0.233	
A5-7-16	110	165	95	3.0	0.270	
A5-7-20	110	205	117	3.0	0.310	

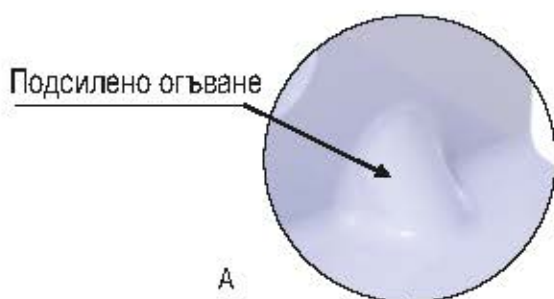
Технически подробности



A5-7-20 С Примерна връзка



A5-7-20 Примерна връзка



A5-7-20 Примерна връзка