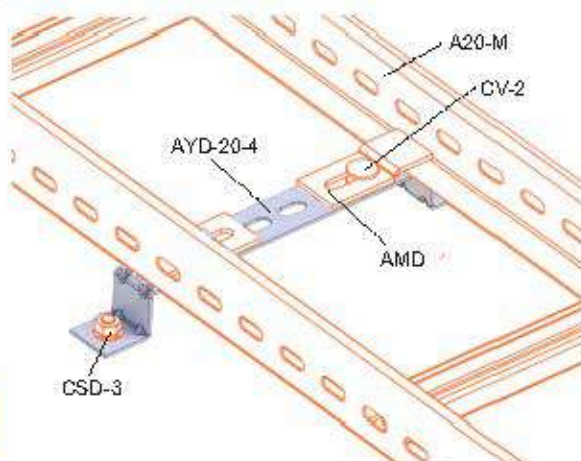
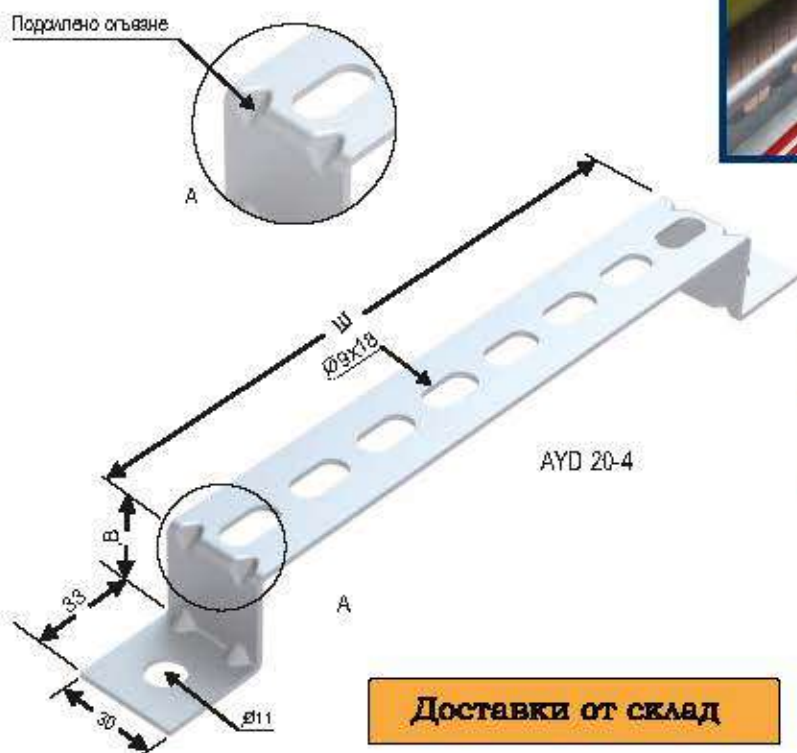


СТЕНА & ПОД КРЕПЕЖНИ ЪГЛИ

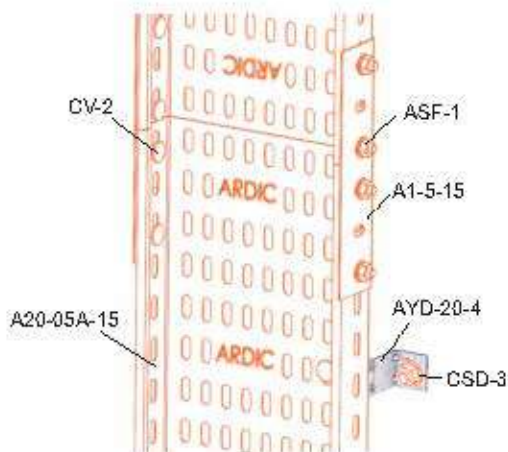
Код за поръчка	Д mm	Д mm	В mm	ТЕЖЮ (кг/бр)	ПЕ
AYD-10-4	100	3.00	40	0.165	120
AYD-20-4	200	3.00	40	0.230	70
AYD-30-4	300	3.00	40	0.270	110
AYD-40-4	400	3.00	40	0.355	
AYD-50-4	500	3.00	40	0.420	
AYD-60-4	600	3.00	40	0.485	



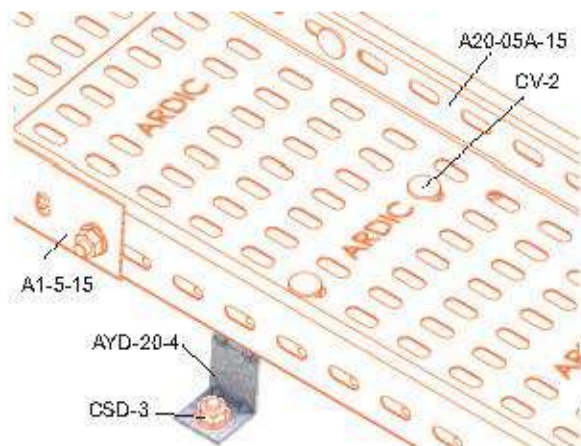
AYD-20-4 Примерна връзка



AYD-20-4 Под Примерна връзка



AYD-20-4 Примерна връзка

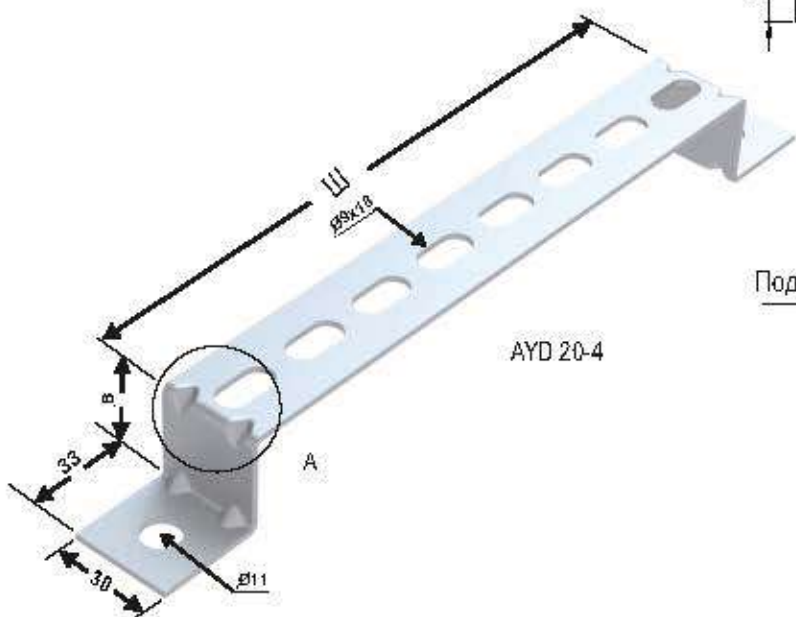
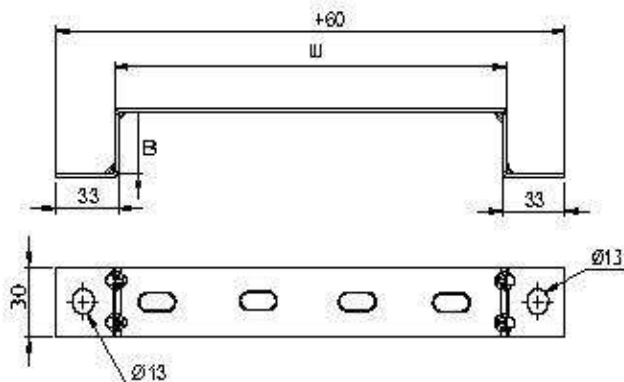


AYD-20-4 Примерна връзка

Крепежен елементи за монтаж на стени и подове

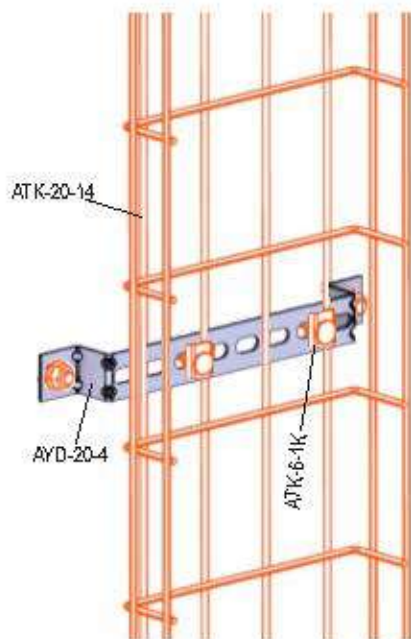
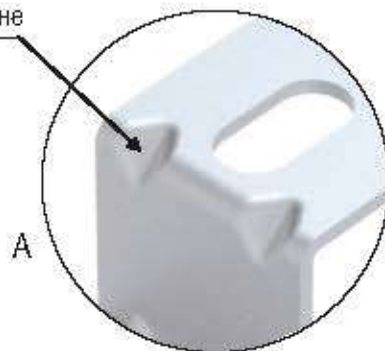
Код за поръчка	Ш mm	В mm	Д mm	ТЕГЛО (кг/бр) (г)	Бр
AYD-10-4	100	40	3.00	0.165	120
AYD-20-4	200	40	3.00	0.230	70
AYD-30-4	300	40	3.00	0.270	110
AYD-40-4	400	40	3.00	0.355	
AYD-50-4	500	40	3.00	0.420	
AYD-60-4	600	40	3.00	0.485	

Технически Подробности

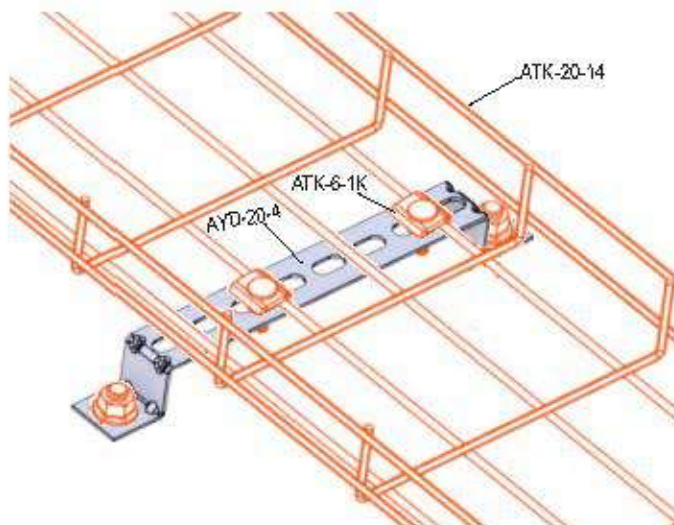


AYD 20-4

Подсилено огъване



Пример за връзка на AYDT серия за фиксиране на стена



Пример за връзка на AYDT серия за фиксиране на етаж