

**БОЛТОВЕ**

Код за поръчка	МЕТРИКА	Д mm	ТЕЖЕО (кг/бг)	
CV	M6	15	-	2000
CV-1	M6	20	0.010	3000
CV-2	M8	15	0.012	2000
CV-3	M10	25	0.022	1000


**БОЛТОВЕ**

Код за поръчка	МЕТРИКА	Д mm	ТЕЖЕО (кг/бг)	
AAC	M6	25	0.0054	400
AAC-1	M8	25	0.010	500
AAC-2	M10	25	0.025	100
AAC-3	M12	25	0.040	1000


**ФЛАНЕЦ ГАЙКИ**

Код за поръчка	МЕТРИКА	ТЕЖЕО (кг/бг)	
ASF	M6	0.003	2000
ASF-1	M8	0.007	2000
ASF-2	M10	0.011	5000
ASF-3	M12	0.020	100


**ГАЙКИ**

Код за поръчка	МЕТРИКА	ТЕЖЕО (кг/бг) (0)	
ASN	M6	0.002	2000
ASN-1	M8	0.005	-
ASN-2	M10	0.011	2500
ASN-3	M12	0.016	1000


**РАЗШИРЕНИЕ ГАЙКИ**

Код за поръчка	МЕТРИКА	Д mm	ТЕЖЕО (кг/бг) (0)	
ATS-1	M8	25	0.030	500
ATS-2	M10	30	0.055	250
ATS-3	M12	35	0.070	-



**СТОМАНЕНИ МОНТАЖНИ ДЮБЕЛИ 1**

Код на продукта	МЕТРИСА	ТЕЖО (кг/бу)	
CD-2	M8	0.016	450
CD-3	M10	0.030	250
CD-4	M12	0.080	-


 CD-2  
(M8)

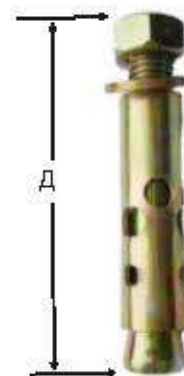
 CD-3  
(M10)

 CD-4  
(M12)

**СТОМАНЕНИ МОНТАЖНИ ДЮБЕЛИ 2**

Код на продукта	МЕТРИСА	Д mm	ТЕЖО (кг/бу) ρ	
CSD-2	M8	55	0.028	450
CSD-3	M10	70	0.060	250
CSD-4	M12	90	0.110	100


 CSD-2  
(M8x55)

 CSD-3  
(M10x70)

 CSD-4  
(M12x90)

**СТОМАНЕНИ МОНТАЖНИ ДЮБЕЛИ 3**

Код на продукта	МЕТРИСА	ТЕЖО (кг/бу)	
CCD-2	M8	0.022	2500
CCD-3	M10	0.045	500
CCD-4	M12	0.080	-

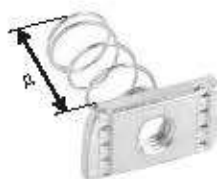

 CCD-2  
(M8)

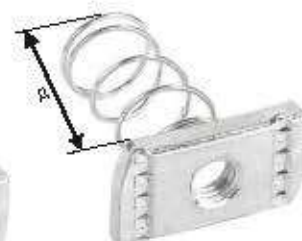
 CCD-3  
(M10)

 CCD-4  
(M12)

**ПРУЖИНА ГАЙКИ**

Код на продукта	МЕТРИСА	Д mm	ТЕЖО (кг/бу) ρ	
ANSY-1	M8	40	0.026	
ANSY-3	M10	40	0.024	
ANSY-5	M12	40	0.022	


 ANSY-1  
(M8x40)

 ANSY-3  
(M10x40)

 ANSY-5  
(M12x40)



**ШПИЛКОВ ОКАЧВАЧ**

Код на продукта	МЕТРИСА	Д mm	ТЕЖО (кг/бр) (P)	
AT-1	M8	2000	0.650	50
AT-2	M10	2000	0.960	25
AT-3	M12	2000	1.360	-

Специални размери могат да бъдат направени за поръчки на място.


**AT-1**
**ШАЙБА**

Код на продукта	МЕТРИСА	ТЕЖО (кг/бр)	
APL	M6	0.0007	2000
APL-1	M8	0.0015	2000
APL-2	M10	0.0032	5000
APL-3	M12	0.0047	-


**APL  
(M6)**

**APL-1  
(M8)**

**APL-2  
(M10)**

**APL-3  
(M12)**
**ПРУЖИНА ШАЙБА**

Код на продукта	МЕТРИСА	ТЕЖО (кг/бр)	
AYR	M6	0.00015	1000
AYR-1	M8	0.0011	2500
AYR-2	M10	0.0016	1000
AYR-3	M12	0.0040	-


**AYR  
(M6)**

**AYR-1  
(M8)**

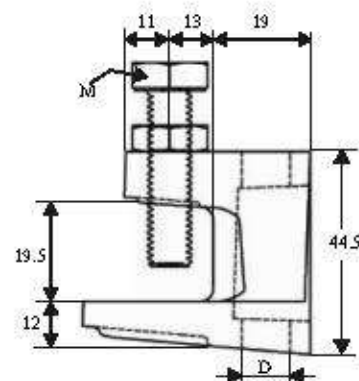
**AYR-2  
(M10)**

**AYR-3  
(M12)**
**ГУМЕНА ЛЕНТА**

Код на продукта	
APF-1	100 rot


**APF-1**
**КРЕПЕЖНА СКОБА**

Код на продукта	МЕТРИСА	ТЕЖО (кг/бр)	
APAM-1	M8	0.086	200
APAM-2	M10	0.140	100
APAM-3	M12	0.200	50


**APAM-1/3**

**APAM-1/3**