

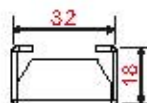


ПРОДУКТОВ КАТАЛОГ НА СИСТЕМИ ЗА ОКАБЕЛЯВАНЕ

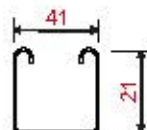
КАБЕЛНИ СЪТЪЛБИ

## СХЕМА НА СТЬЛБИЩНОТО СТЬПАЛО

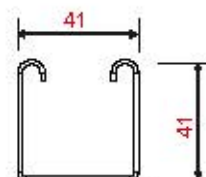
Размери на стъпалото



**B50-H70 Стьпало**

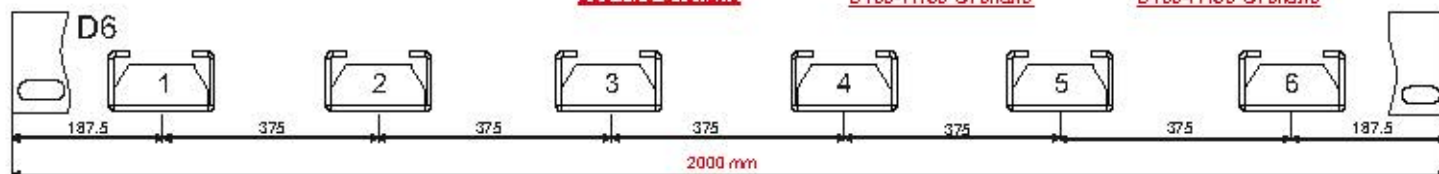


**B100-H150 Стьпало**

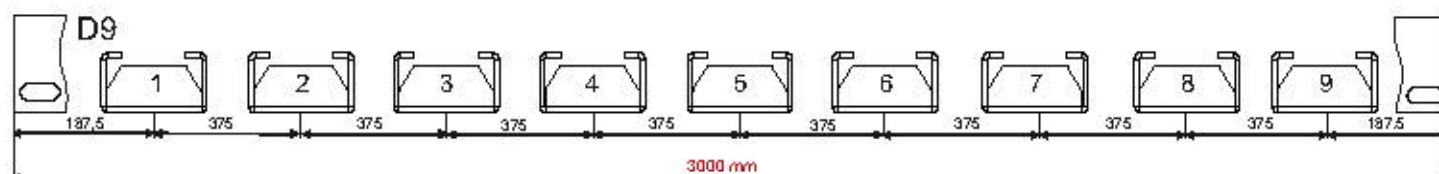


**B100-H150 Стьпало**

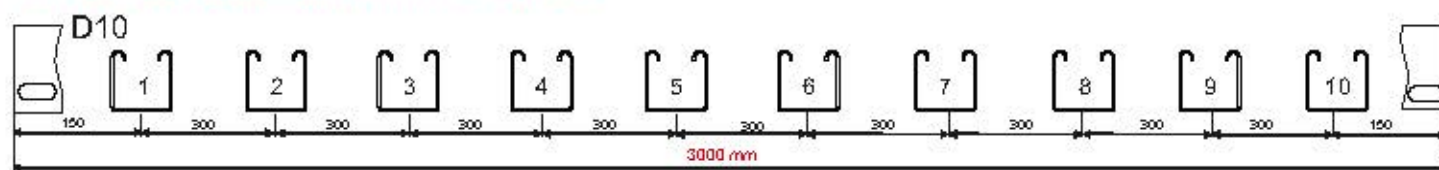
6 Стьпало (специален продукт)



9 Стьпало (Стандартен продукт)

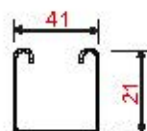


10 Стьпало (само специален продукт 41x41 И 41x41 с профил)

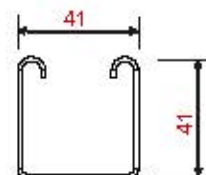


## СХЕМА НА СТЬЛБИЩНОТО СТЬПАЛО

Размери на стъпалото

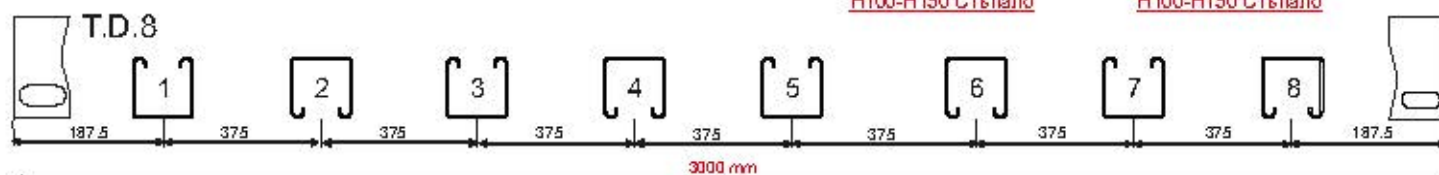


**H100-H150 Стьпало**

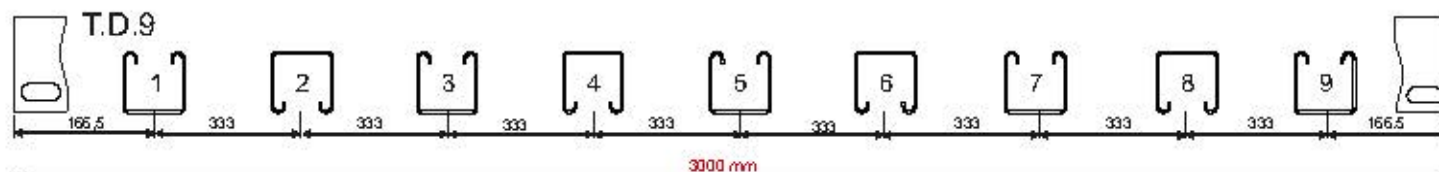


**H100-H150 Стьпало**

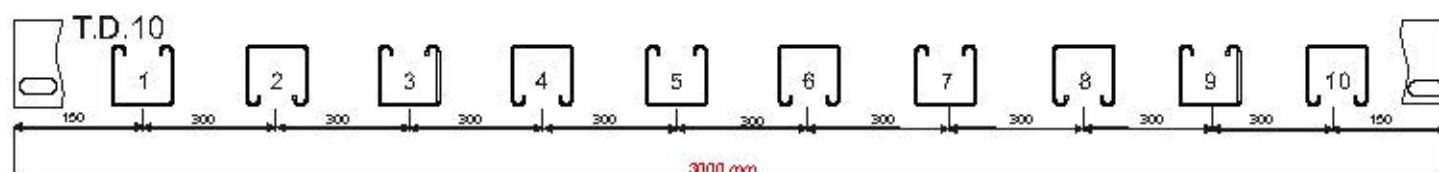
8 Стьпало (специален продукт СПЕЦИАЛНО ПРОИЗВОДСТВО)



9 Стьпало (специален продукт)



10 Стьпало (специален продукт)



## СХЕМА НА СТЬЛБИЩНОТО СТЬПАЛО

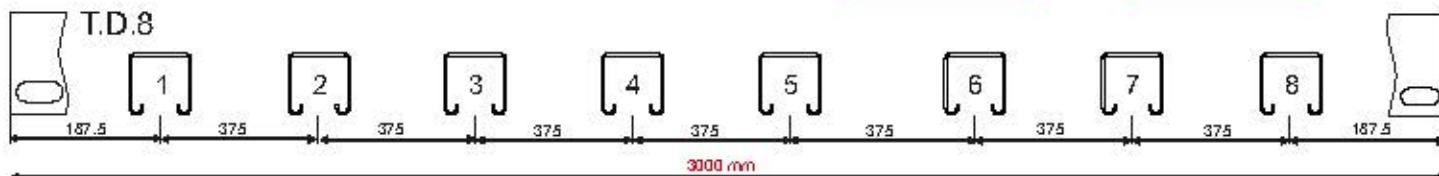
Размери на стъпалото



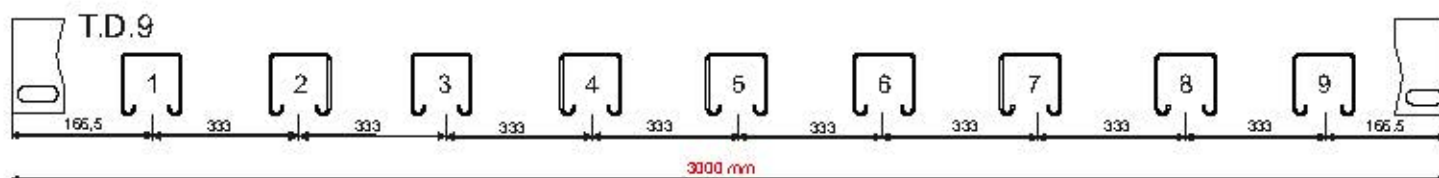
**B100-B150 Стьпало**

**B100-B150 Стьпало**

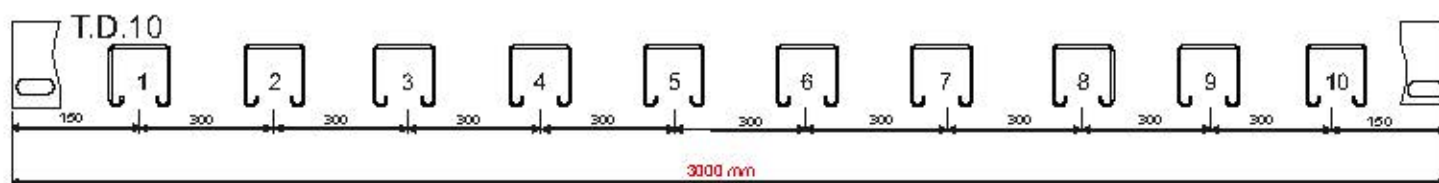
8 Стьпало (специален продукт)



9 Стьпало (специален продукт)



10 Стьпало (специален продукт)




**A 10 - M**

 Тип  
 А - Ширина

**КАБЕЛНИ СТЬЛБИ В:50 mm**

Код на поръчка	В mm	Ш mm	Д mm (П)	ТЕЖКО (кг/б) (П)	Д mm (П)	ТЕЖКО (кг/б) (П)	
A 10-M-10	50	100	1.0	1.455	-	-	
A 10-M-12	50	100	1.2	1.695	-	-	
A 10-M-15	50	100	1.5	2.065	1.5	2.340	
A 10-M-20	50	100	2.0	-	2.0	3.025	
A 20-M-10	50	200	1.0	1.650	-	-	
A 20-M-12	50	200	1.2	1.890	-	-	
A 20-M-15	50	200	1.5	2.260	1.5	2.610	
A 20-M-20	50	200	2.0	2.880	2.0	3.295	
A 30-M-10	50	300	1.0	1.815	-	-	
A 30-M-12	50	300	1.2	2.055	-	-	
A 30-M-15	50	300	1.5	2.425	1.5	2.835	
A 30-M-20	50	300	2.0	3.045	2.0	3.520	
A 40-M-10	50	400	1.0	1.875	-	-	
A 40-M-12	50	400	1.2	2.250	-	-	
A 40-M-15	50	400	1.5	2.620	1.5	3.105	
A 40-M-20	50	400	2.0	3.240	2.0	3.790	
A 50-M-12	50	500	1.2	-	-	-	
A 50-M-15	50	500	1.5	-	1.5	3.375	
A 50-M-20	50	500	2.0	-	2.0	4.060	
A 60-M-12	50	600	1.2	-	-	-	
A 60-M-15	50	600	1.5	-	1.5	3.645	
A 60-M-20	50	600	2.0	-	2.0	4.330	

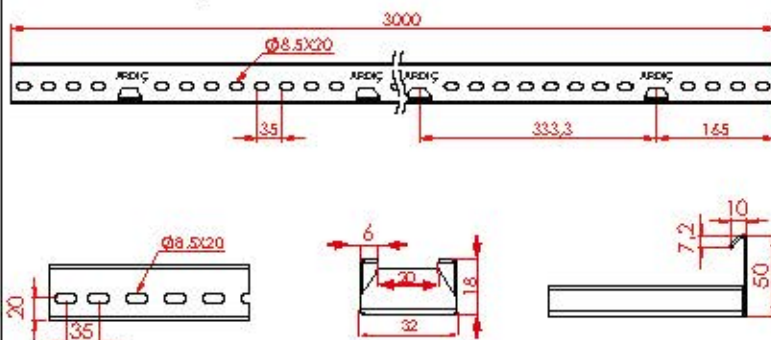
Моля, посочете кода на поръчката и формата на покритие във вашите поръчки

При заявка можем да използваме и материал от неръждаема стомана

Моля посетете страницата за избиране на стъпало ( 114-115 )

**В:50 mm Прав свързващ съединител**

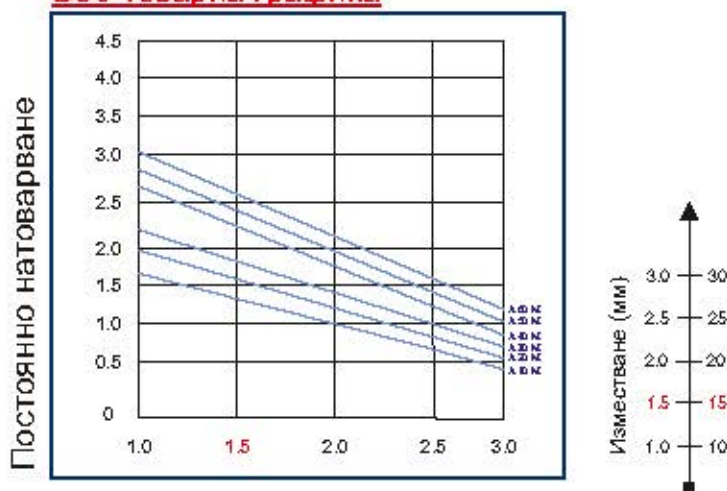
Код на поръчка	Д mm	Д mm (П)	ТЕЖКО (кг/б) (П)	Д mm (П)	ТЕЖКО (кг/б) (П)	
A1-05-12-140	140	1.20	0.075	1.50	0.095	300

**Технически Подробности**


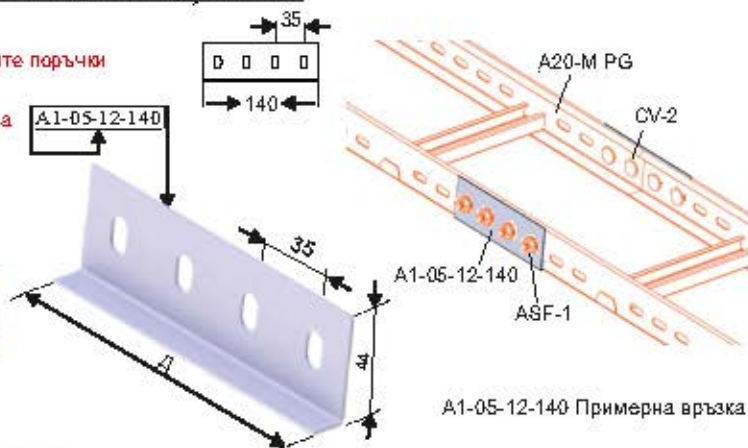
Общо 9 стъпала за една дължина



Монтажно видео


**В50 Товарна графика**


Промеждутък между държателите (стандартен държач 1.5m)

**Технически Подробности**


A1-05-12-140 Примерна връзка

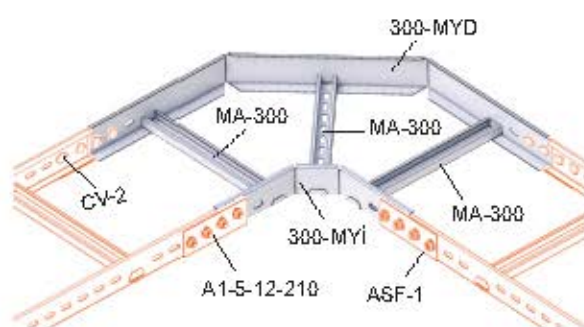
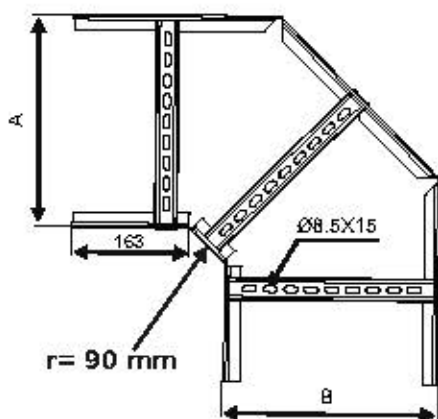
## Модулна Ladder Хоризонтални Колена 90° В:50 mm

Код за поръчка	В mm	Ш mm	Δ mm (°)	ТЕЖКО (kg/ф)	Δ mm (°)	ТЕЖКО (kg/ф)	
110-M	50	100	1.2	1.355	1.5	2.110	
120-M	50	200	1.2	1.700	1.5	2.600	
130-M	50	300	1.2	2.085	1.5	3.105	
140-M	50	400	1.2	2.370	1.5	3.960	
150-M	50	500	1.2	-	1.5	4.815	
160-M	50	600	1.2	-	1.5	5.295	

ПРЕДЛОЖЕНИТЕ В СТАНДАРТНИТЕ НИ ПРОДУКТИ "В" РАЗМЕР И "А" РАЗМЕР СА РАВНИ ПО ВАША ЗАЯВКА "В". РАЗМЕР МОЖЕ ДА БЪДЕ ПРОМЕНЕН И ПРОИЗВЕДЕН СПОРЕД ИСКАНИЯТА ВИ.



## Технически Подробности

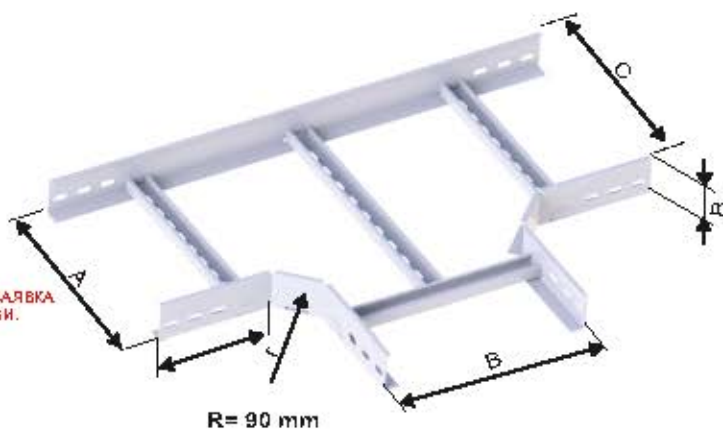


120-M Примерна връзка

## Модулна стълба с хоризонтални извивки Т В:50 mm

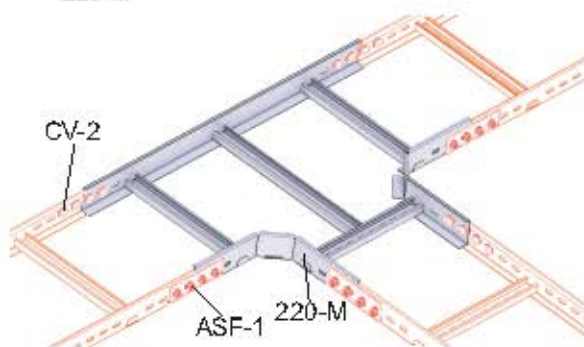
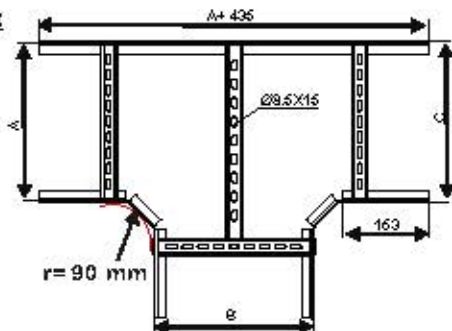
Код за поръчка	В mm	Ш mm	Δ mm (°)	ТЕЖКО (kg/ф)	Δ mm (°)	ТЕЖКО (kg/ф)	
210-M	50	100	1.2	1.330	1.5	2.110	
220-M	50	200	1.2	1.665	1.5	2.600	
230-M	50	300	1.2	2.080	1.5	3.105	
240-M	50	400	1.2	2.310	1.5	3.960	
250-M	50	500	1.2	-	1.5	4.815	
260-M	50	600	1.2	-	1.5	5.295	

ПРЕДЛОЖЕНИТЕ В СТАНДАРТНИТЕ НИ ПРОДУКТИ "А, В и С" РАЗМЕРИ СА РАВНИ. ПО ВАША ЗАЯВКА "В и С" РАЗМЕРИ МОГАТ ДА БЪДАТ ПРОМЕНЕНИ И ПРОИЗВЕДЕНИ СПОРЕД ИСКАНИЯТА ВИ.



220-M

## Технически Подробности

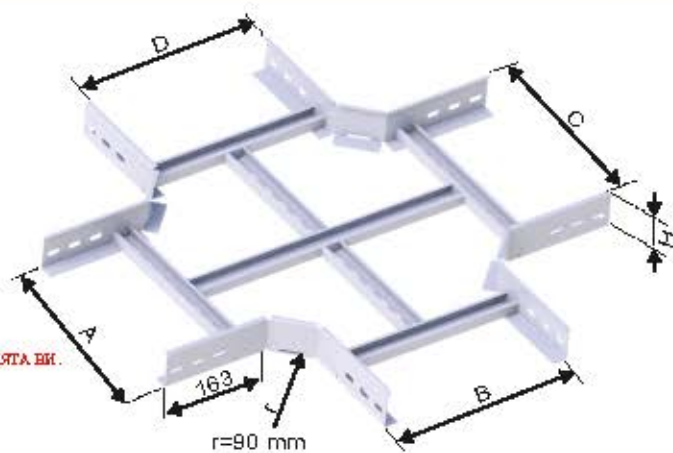


220-M Примерна връзка

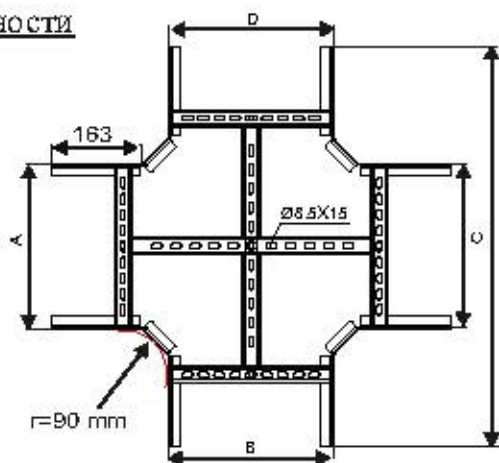
Модулна стълба с четири пътно кръстосване В:50 mm

Код за поръчка	В mm	Ш mm	Д mm (Г)	ТЕЖЕО (кг/бг) (Г)	Д mm (ГГ)	ТЕЖЕО (кг/бг) (ГГ)	
310-M	50	100	1.2	1.795	1.5	2.805	
320-M	50	200	1.2	2.185	1.5	3.340	
330-M	50	300	1.2	2.535	1.5	3.815	
340-M	50	400	1.2	2.905	1.5	4.330	
350-M	50	500	1.2	-	1.5	5.945	
360-M	50	600	1.2	-	1.5	6.665	

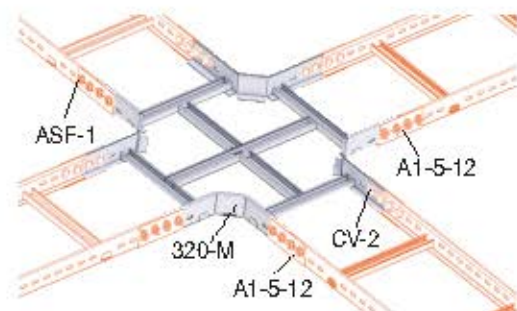
ПРИЛОЖЕНИЕ В СТАНДАРТИТЕ НИ ПРОДУКТИ "А, В, С и D" РАЗМЕРИ СА РАВНИ. ПО ВАША ЗАЯВКА "В, С и D" РАЗМЕРИ МОГАТ ДА БЪДАТ ПРОМЕНЕНИ И ПРОИЗВЕДЕНИ СПОРЕД ИСКАНИЯТА ВИ.



## Технически Подробности



320-M



320-M Примерна връзка

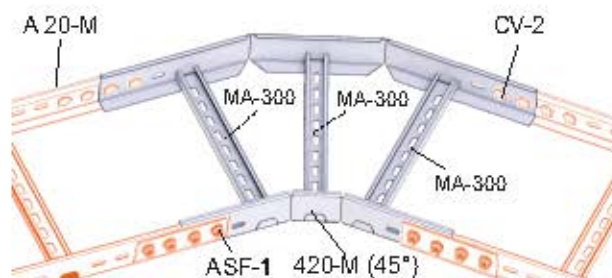
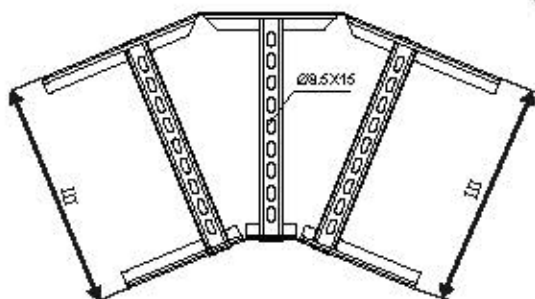
Модулна стълба с хоризонтални извивки 45°

Код за поръчка	В mm	Ш mm	Д mm (Г)	ТЕЖЕО (кг/бг) (Г)	Д mm (ГГ)	ТЕЖЕО (кг/бг) (ГГ)	
410-M (45°)	50	100	1.0	0.815	1.5	1.290	
420-M (45°)	50	200	1.0	1.045	1.5	1.620	
430-M (45°)	50	300	1.0	1.275	1.5	1.950	
440-M (45°)	50	400	1.0	1.605	1.5	2.300	
450-M (45°)	50	500	1.0	-	1.5	3.105	
460-M (45°)	50	600	1.0	-	1.5	3.550	



420-M (45°)

## Технически Подробности

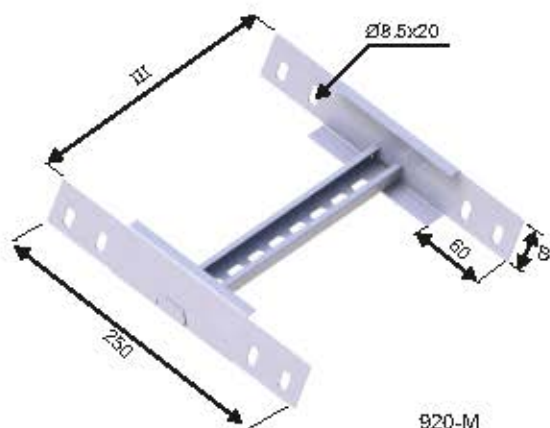
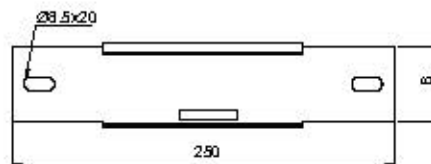


420-M (45°) Примерна връзка

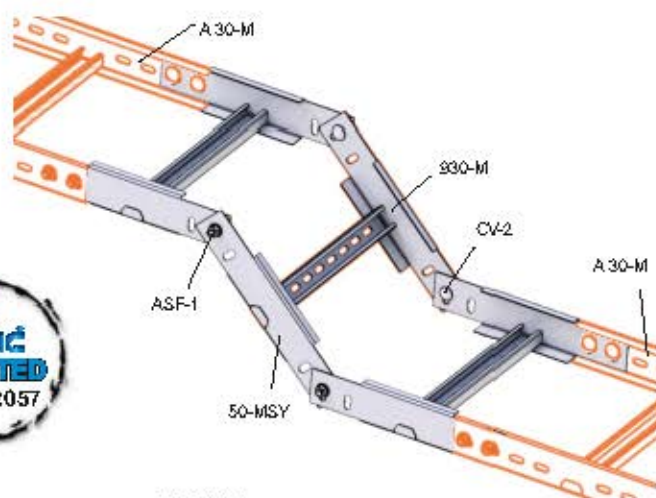
## ЕЛЕМЕНТИ ЗА НАСТРОЙКА ЗА НИВОТО

Код на продукта	В (мм)	Ш (мм)	Д (мм) (Т)	ТЕЖЕЛО (кг/бр)	Д (мм) (ТТ)	ТЕЖЕЛО (кг/бр)	Бр
910-M	50	100	1.2	0.255	1.5	0.295	
920-M	50	200	1.2	0.305	1.5	0.365	
930-M	50	300	1.2	0.380	1.5	0.420	
940-M	50	400	1.2	0.420	1.5	0.465	
950-M	50	500	1.2	-	1.5	0.670	
960-M	50	600	1.2	-	1.5	0.760	

## Технически подробности



920-M

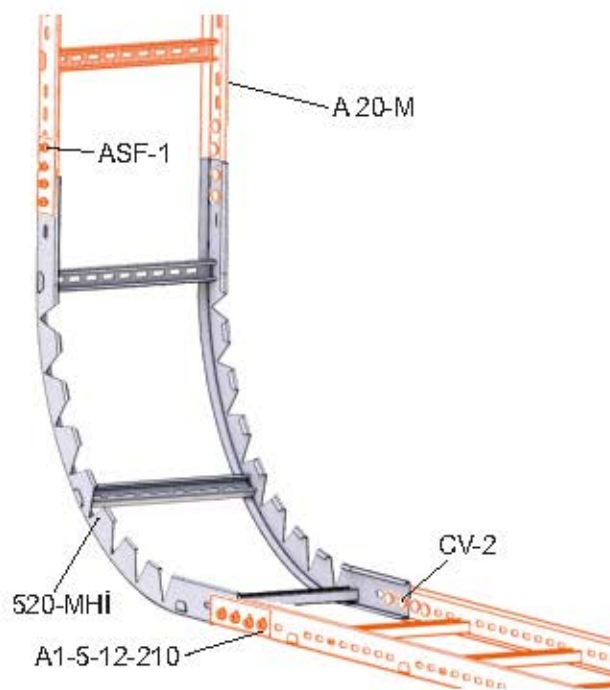
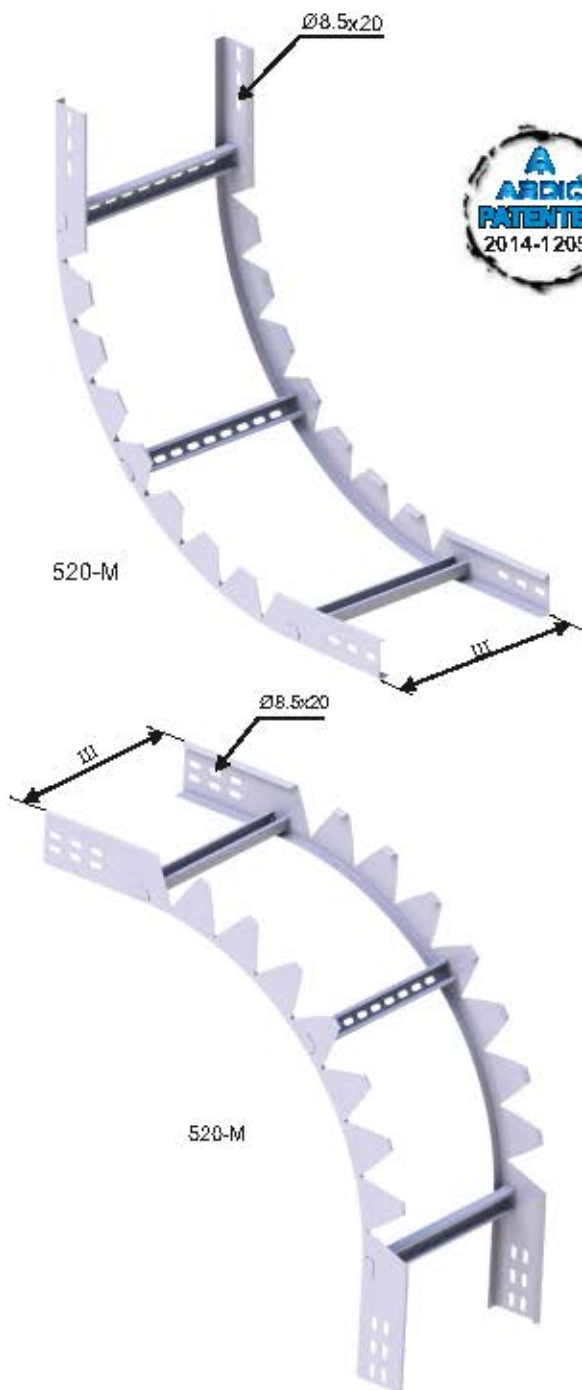
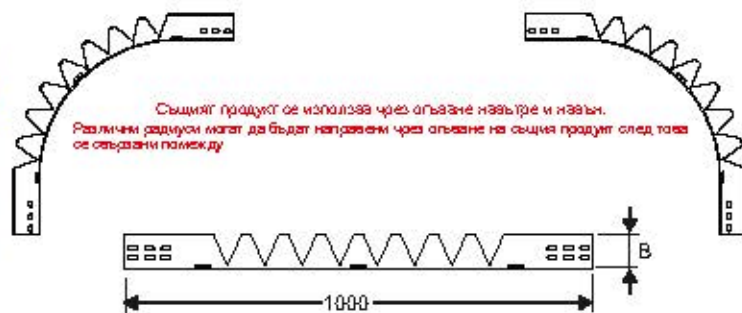


920-M Примерна връзка

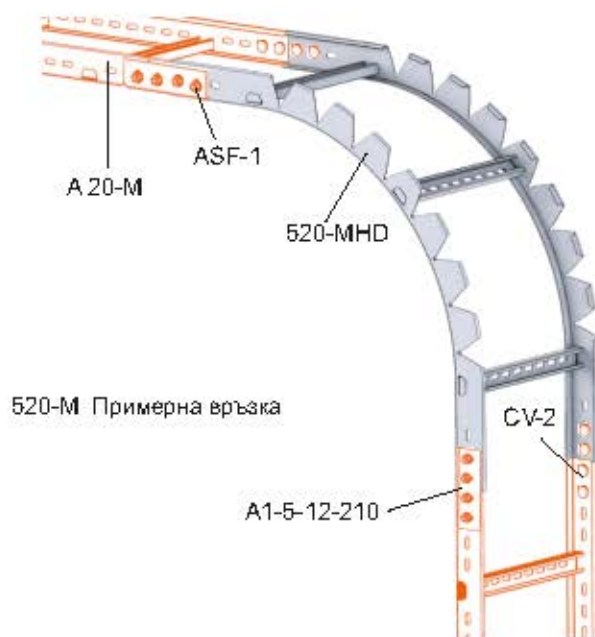


В:50 ВЪТРЕШНО ВЪНШНИ ВЕРТИКАЛНИ ИЗВИВКИ 90°

Код на продукта	В mm	Ш mm	Д mm (Г)	ТЕЖО (кг/ф) (Г)	Д mm (ГГ)	ТЕЖО (кг/ф) (ГГ)	
510-M	90	100	1.2	1.795	1.5	2.015	
520-M	90	200	1.2	1.945	1.5	2.215	
530-M	90	300	1.2	2.170	1.5	2.385	
540-M	90	400	1.2	2.290	1.5	2.520	
550-M	90	500	1.2	-	1.5	3.590	
560-M	90	600	1.2	-	1.5	3.950	



520-M Примерна връзка



520-M Примерна връзка



## ВЪТРЕШНО ВЕРТИКАЛНИ ИЗВИВКИ 90° (ПОЗИЦИОНИРАН)

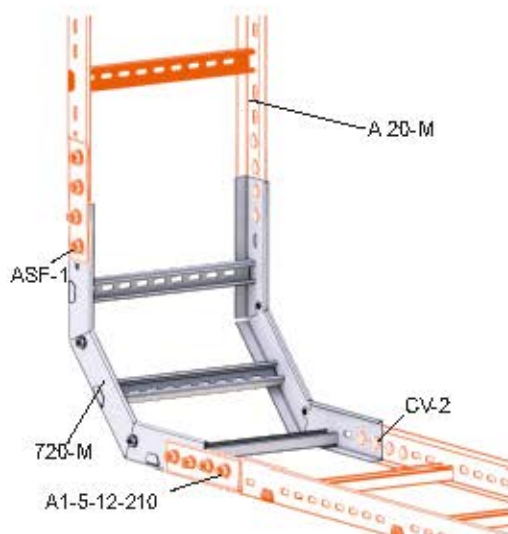
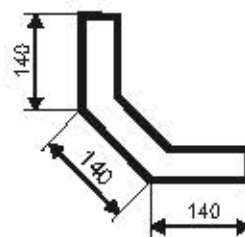
Код на продукта	В mm	Ш mm	Д mm (mm)	ТЕЖЕЛО (kg/6p) (mm)	Д mm (mm)	ТЕЖЕЛО (kg/6p) (mm)	
710-M	50	100	1.2	1.245	1.5	1.415	
720-M	50	200	1.2	1.395	1.5	1.615	
730-M	50	300	1.2	1.620	1.5	1.785	
740-M	50	400	1.2	1.740	1.5	1.920	
750-M	50	500	1.2	-	1.5	2.390	
760-M	50	600	1.2	-	1.5	3.350	



720-M



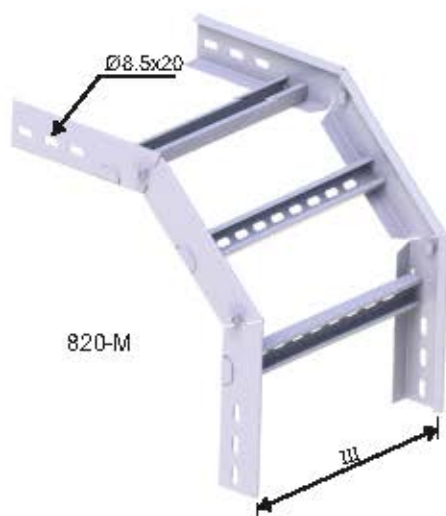
## Технически Подробности



720-M Примерна връзка

## ВЪНШНИ ВЕРТИКАЛНИ ИЗВИВКИ 90° (ПОЗИЦИОНИРАН)

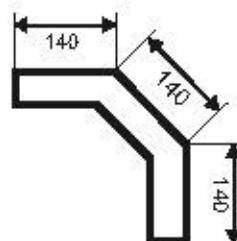
Код на продукта	В mm	Ш mm	Д1/Д2 mm (mm)	ТЕЖЕЛО (kg/6p) (mm)	Д mm (mm)	ТЕЖЕЛО (kg/6p) (mm)	
810-M	50	100	1.2	1.205	1.5	1.365	
820-M	50	200	1.2	1.355	1.5	1.565	
830-M	50	300	1.2	1.580	1.5	1.735	
840-M	50	400	1.2	1.700	1.5	1.870	
850-M	50	500	1.2	-	1.5	2.340	
860-M	50	600	1.2	-	1.5	3.300	



820-M



## Технически Подробности

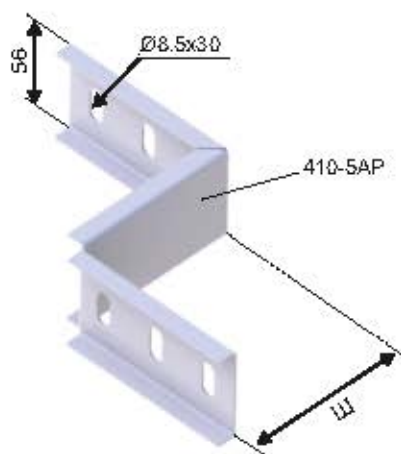


820-M Примерна връзка

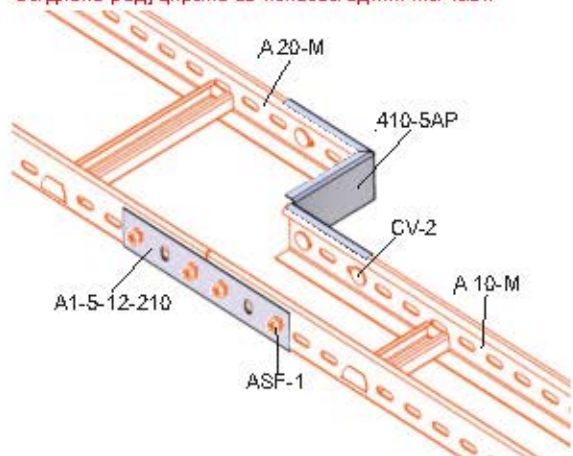
## В:50 mm НАМАЛИТЕЛ ЗА КАБЕЛНА СТЬЛБА

Код на продукта	В mm	Ш mm	Л mm (Т)	ТЕЖО (кг/м) (Т)	Л mm (ТТ)	ТЕЖО (кг/м) (ТТ)	
405-5AP	50	50	1.2	0.000	1.5	0.225	
410-5AP	50	100	1.2	0.000	1.5	0.275	
415-5AP	50	150	1.2	0.000	1.5	0.320	
420-5AP	50	200	1.2	0.000	1.5	0.370	
430-5AP	50	300	1.2	0.000	1.5	0.435	

**ПРИЛОЖЕНИЯ:** Този продукт се продава поединично.

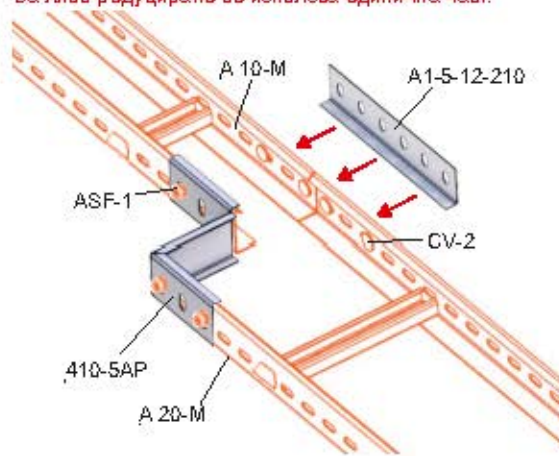


За дясно редуциране се използва единична част.

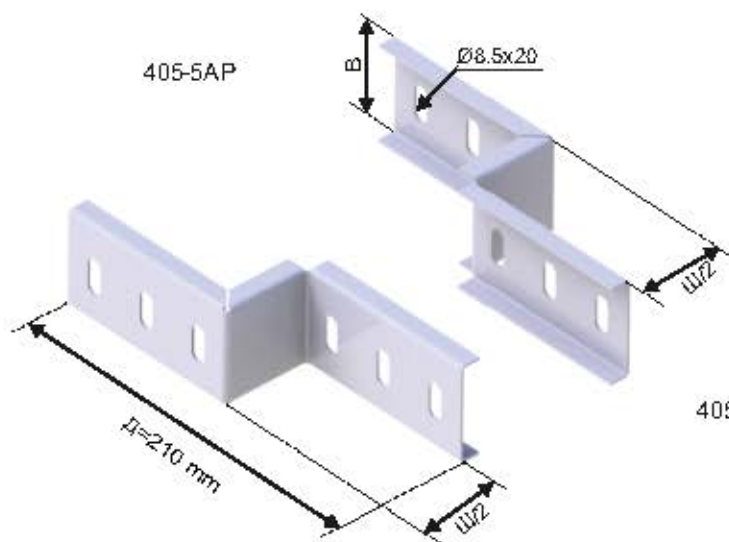


410-5AP Примерна връзка

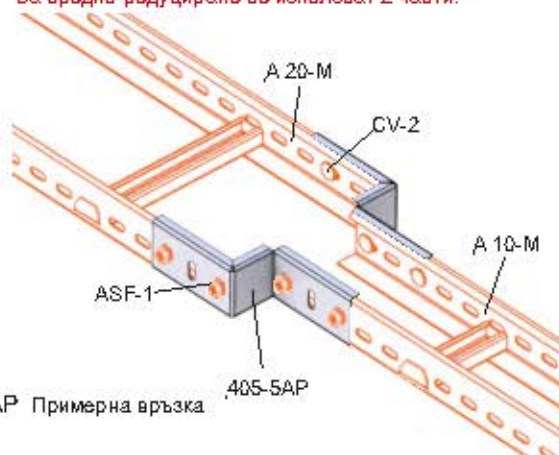
За ляво редуциране се използва единична част.



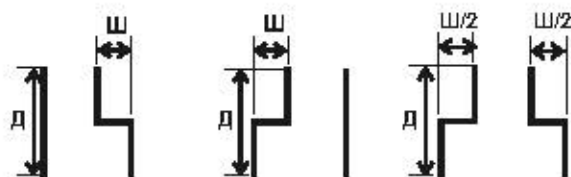
410-5AP Примерна връзка



За средно редуциране се използват 2 части.



405-5AP Примерна връзка

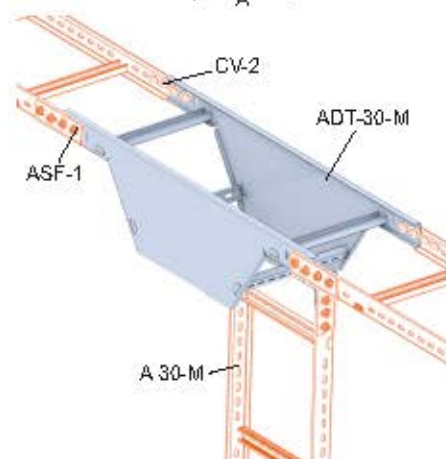
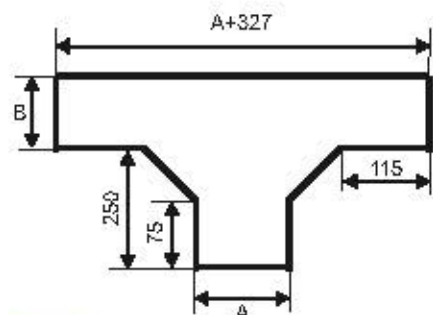


## B:50 MM ВЕРТИКАЛНИ ТЕТКИ

Код на продукта	B mm	Ш mm	λ mm (mm)	ТЕЖЕНО (kg/6m) (kg)	λ mm (mm)	ТЕЖЕНО (kg/6m) (kg)	
ADT-10-M	50	100	1.2	2.415	1.5	2.945	
ADT-20-M	50	200	1.2	3.285	1.5	4.025	
ADT-30-M	50	300	1.2	4.150	1.5	4.930	
ADT-40-M	50	400	1.2	4.925	1.5	5.845	
ADT-50-M	50	500	1.2	-	1.5	7.370	
ADT-60-M	50	600	1.2	-	1.5	8.490	



## Технически Подробности



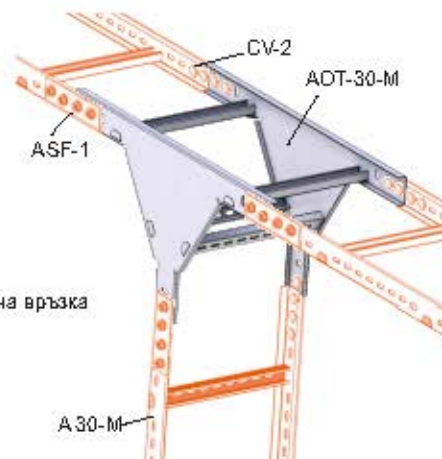
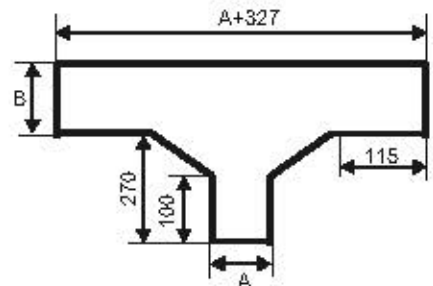
ADT-30-M Примерна връзка

## B:50 MM ОТ СРЕДНО ВЕРТИКАЛНА ТЕТКА

Код на продукта	B mm	Ш mm	λ mm (mm)	ТЕЖЕНО (kg/6m) (kg)	λ mm (mm)	ТЕЖЕНО (kg/6m) (kg)	
AOT-10-M	50	100	1.2	2.440	1.5	0.000	
AOT-20-M	50	200	1.2	2.640	1.5	0.000	
AOT-30-M	50	300	1.2	2.940	1.5	0.000	
AOT-40-M	50	400	1.2	3.100	1.5	0.000	
AOT-50-M	50	500	1.2	-	1.5	0.000	
AOT-60-M	50	600	1.2	-	1.5	0.000	




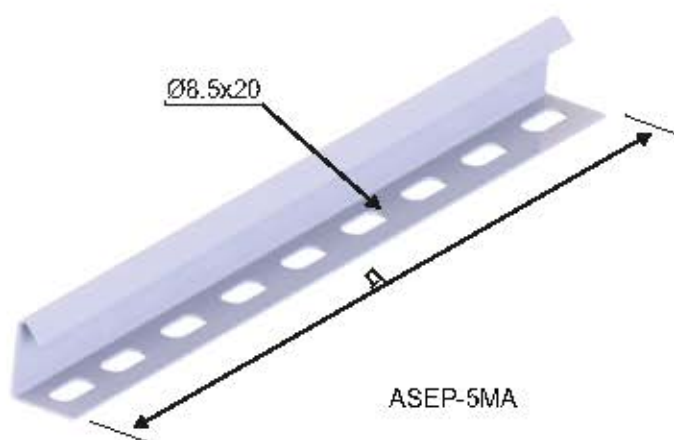
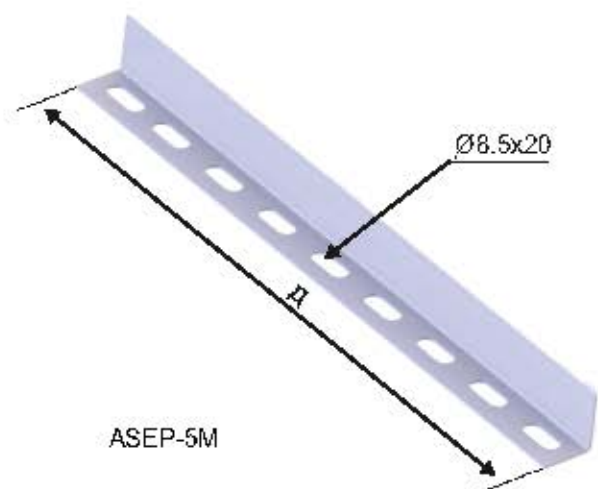
## Технически Подробности



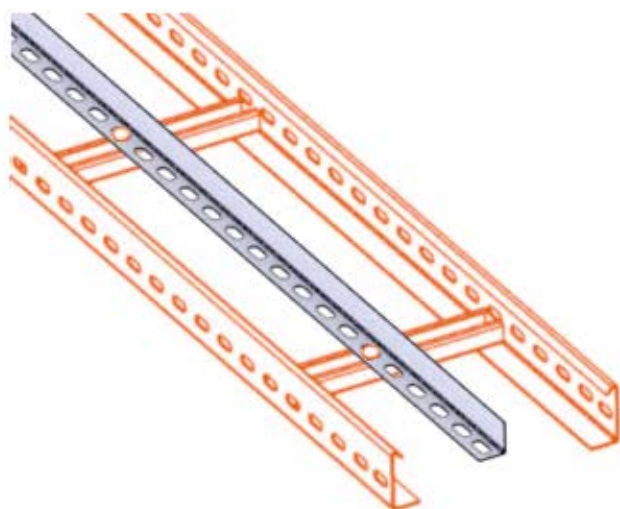
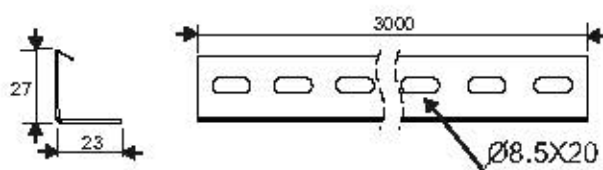
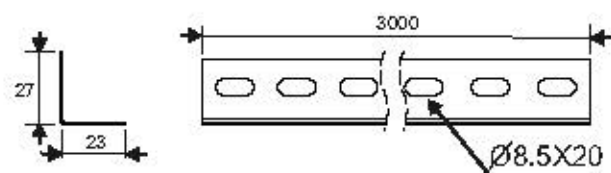
AOT-30-M Примерна връзка

## В:50 ММ РАЗДЕЛИТЕЛИ

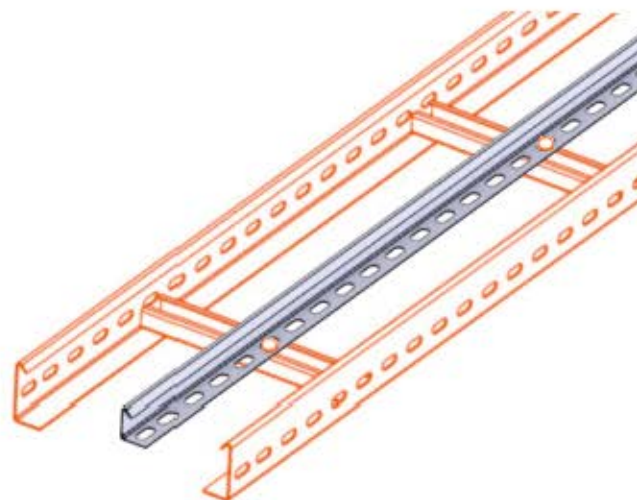
Екз. и поръчки	Д. метр.	Д. мм	ТЕЖО (кг/фг) (П)	ТЕЖО (кг/фг) (П)	
ASEP-5M	3000	1.50	0.535	0.539	
ASEP-5MA	3000	1.50	0.653	0.718	



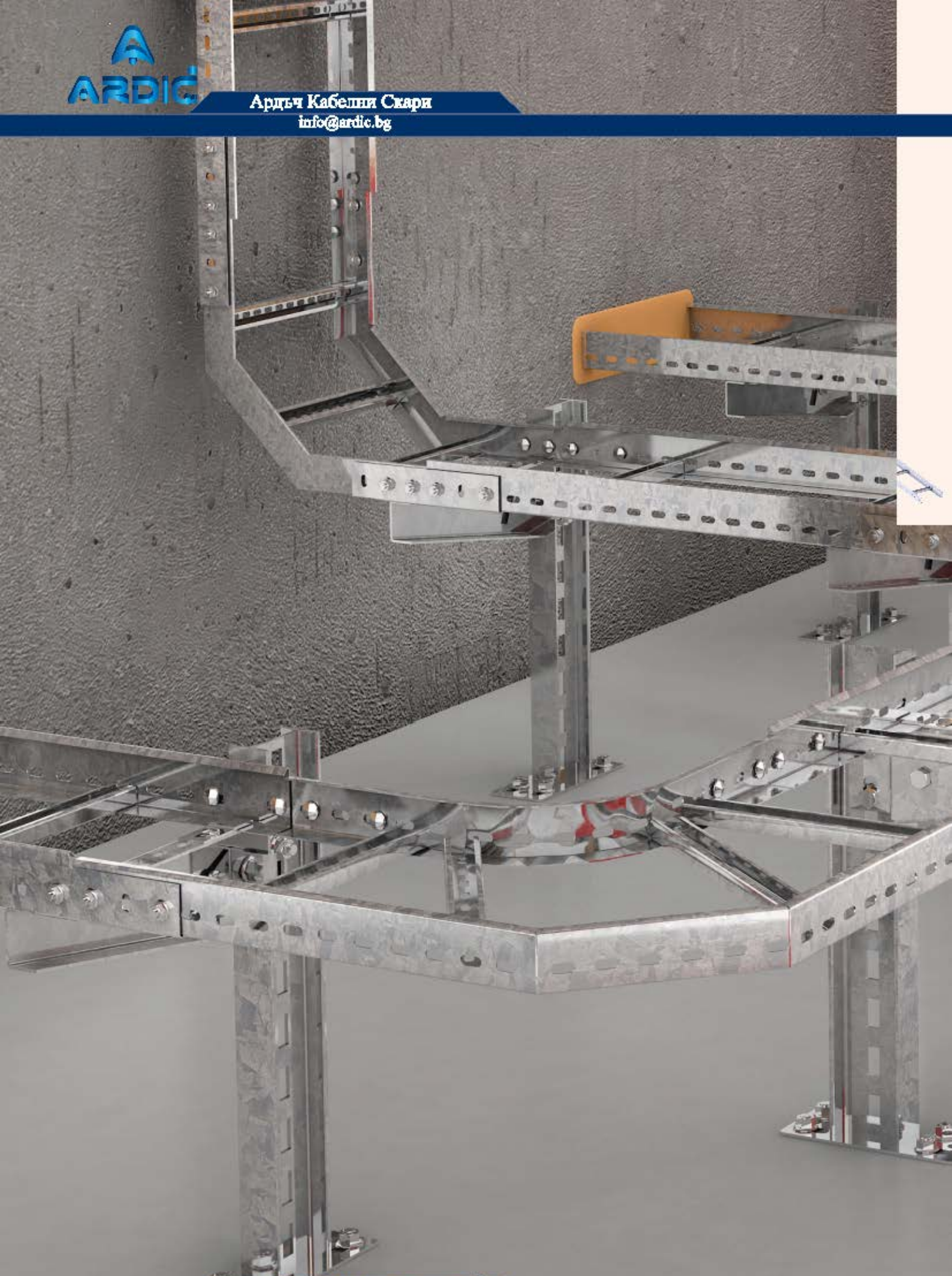
## Технически Подробности

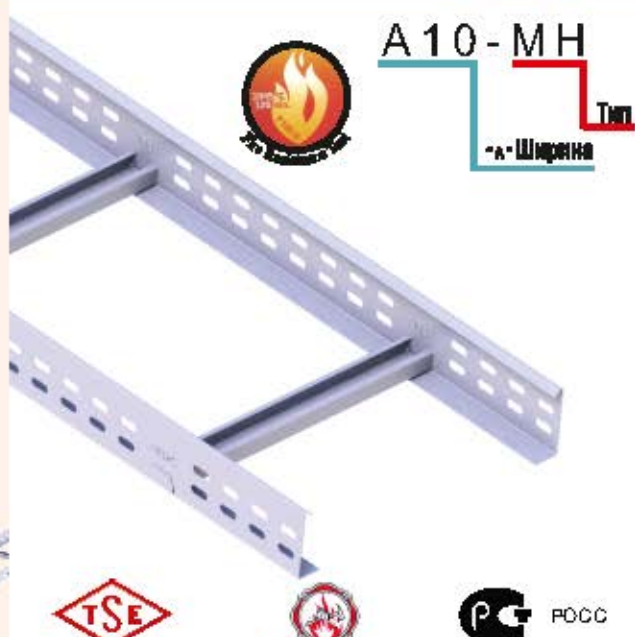


ASEP-5M Примерна връзка



ASEP-5MA Примерна връзка





TS 61537



JR-035-11



TR.MM04.H00408



ISO 9001



ISO 14001



OHSAS 18001

КАБЕЛНИ СТЬЛБИ В: 70 mm

Код за поръчка	В mm	Ш mm	Δ mm (D)	ТЕГЛО (kg/6m) (Г)	Δ mm (D)	ТЕГЛО (kg/6m) (Г)	Изп.
A 10-MH-12	70	100	1.2	2.035	—	—	
A 10-MH-15	70	100	1.5	2.505	1.5	2.755	
A 10-MH-20	70	100	2.0	3.285	2.0	3.605	
A 20-MH-12	70	200	1.2	2.185	—	—	
A 20-MH-15	70	200	1.5	2.655	1.5	2.955	
A 20-MH-20	70	200	2.0	3.435	2.0	3.805	
A 30-MH-12	70	300	1.2	2.410	—	—	
A 30-MH-15	70	300	1.5	2.880	1.5	3.125	
A 30-MH-20	70	300	2.0	3.660	2.0	3.975	
A 40-MH-12	70	400	1.2	2.530	—	—	
A 40-MH-15	70	400	1.5	3.000	1.5	3.260	
A 40-MH-20	70	400	2.0	3.780	2.0	4.110	
A 50-MH-12	70	500	1.2	1.870	—	—	
A 50-MH-15	70	500	1.5	2.340	1.5	3.880	
A 50-MH-20	70	500	2.0	3.120	2.0	4.730	
A 60-MH-12	70	600	1.2	1.870	—	—	
A 60-MH-15	70	600	1.5	2.340	1.5	4.150	
A 60-MH-20	70	600	2.0	3.120	2.0	5.000	

Моля, посочете кода на поръчката и формата на покритие във вашите поръчки

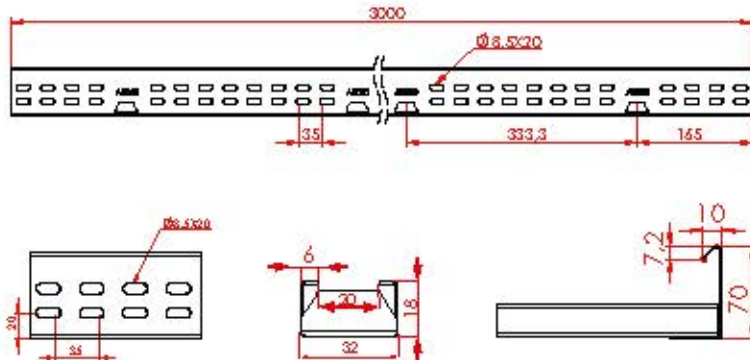
При заявка можем да използваме и материал от неръждаема стомана

Моля посетете страницата за избиране на стъпало

V:70 mm Прав свързващ съединител

Код за поръчка	Δ mm	Δ mm (D)	ТЕГЛО (kg/6m) (Г)	Δ mm (D)	ТЕГЛО (kg/6m) (Г)	Изп.
A1-07-12-140	140	1.20	0.095	1.50	0.120	200

Технически Подробности



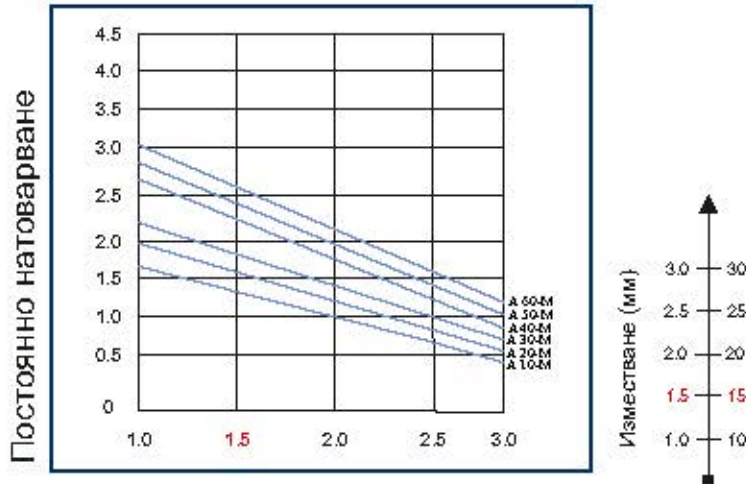
Общо 9 стъпала за една дължина



Монтажно видео

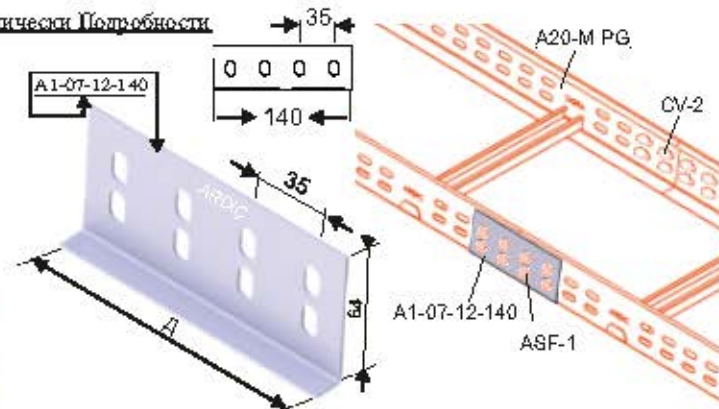


V70 Товарна графика



Промеждутък между държателите (стандартен държач 1.5m)

Технически Подробности

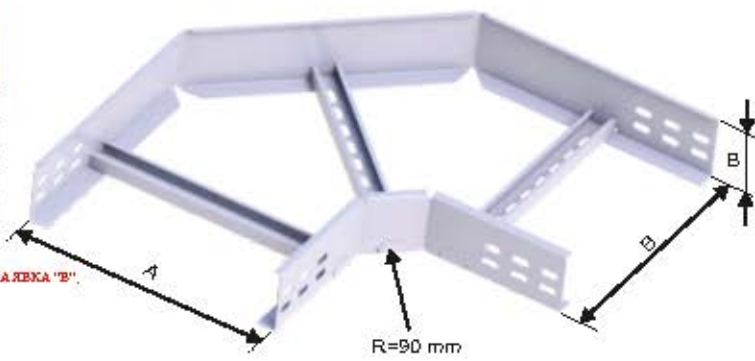


A1-07-12-140 Примерна връзка

## МОДУЛНА LADDER ХОРИЗОНТАЛНИ КОЛЕНА 90° В:70 MM

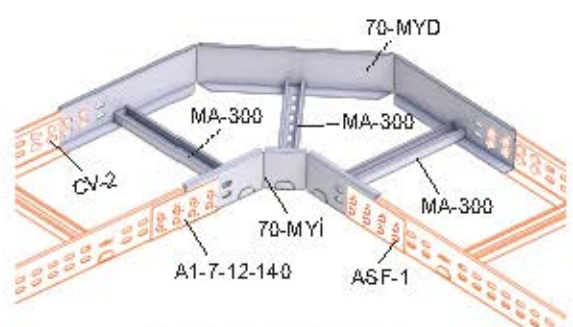
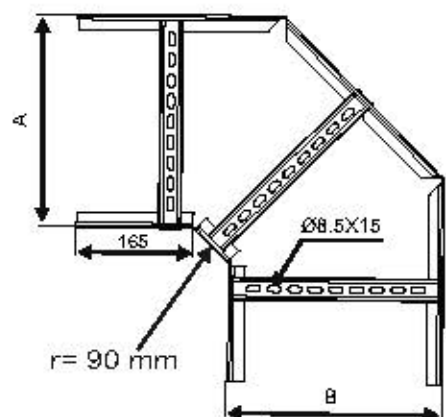
Код на продукта	В mm	Ш mm	Д mm (Г)	ТЕЖЕО (kg/6g) (Г)	Д mm (ГГ)	ТЕЖЕО (kg/6g) (ГГ)	
110-MH	70	100	1.2	1.105	1.5	1.770	
120-MH	70	200	1.2	1.450	1.5	2.295	
130-MH	70	300	1.2	1.785	1.5	2.785	
140-MH	70	400	1.2	2.140	1.5	3.320	
150-MH	70	500	1.2	-	1.5	4.305	
160-MH	70	600	1.2	-	1.5	4.935	

**ПРЕДЛОЖЕНИЕ:** В СТАНДАРТНИТЕ НИ ПРОДУКТИ "В" РАЗМЕР И "А" РАЗМЕР СА РАВНИ ПО ВАША ЗАЯВКА "В", РАЗМЕР МОЖЕ ДА БЪДЕ ПРОМЕНЕН И ПРОИЗВЕДЕН СПОРЕД ИСКАНИЯТА ВИ.



130-MH

### Технически Подробности

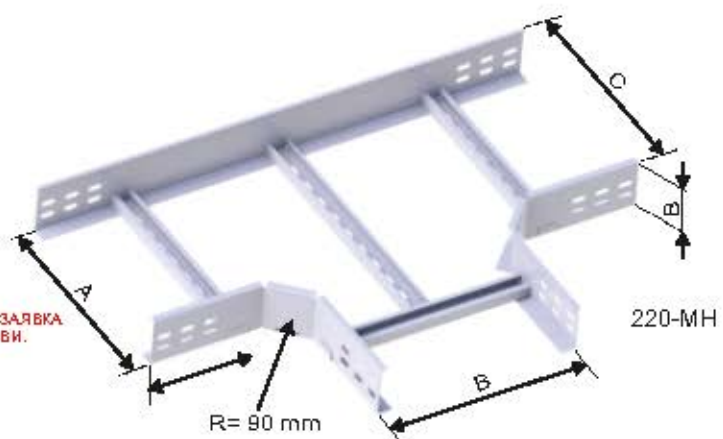


120-MH Примерна връзка

## МОДУЛНА СЪЛБА С ХОРИЗОНТАЛНИ ИЗВИВКИ Т В:70 MM

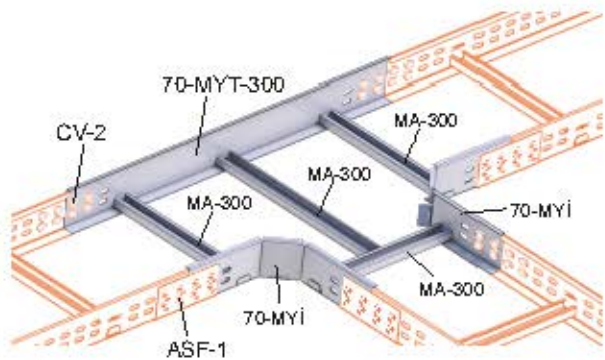
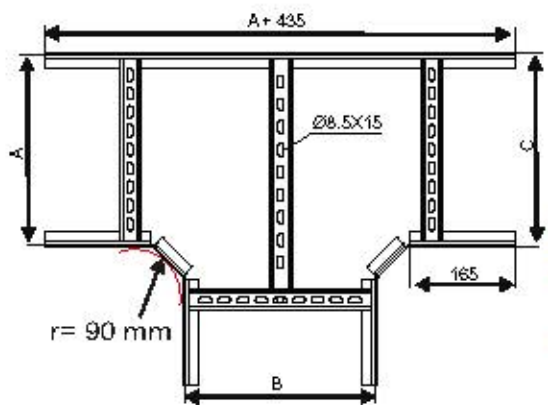
Код на продукта	В mm	Ш mm	Д mm (Г)	ТЕЖЕО (kg/6g) (Г)	Д mm (ГГ)	ТЕЖЕО (kg/6g) (ГГ)	
210-MH	70	100	1.2	1.570	1.5	2.495	
220-MH	70	200	1.2	1.920	1.5	3.010	
230-MH	70	300	1.2	2.300	1.5	3.545	
240-MH	70	400	1.2	2.605	1.5	4.000	
250-MH	70	500	1.2	-	1.5	5.315	
260-MH	70	600	1.2	-	1.5	5.830	

**ПРЕДЛОЖЕНИЕ:** В СТАНДАРТНИТЕ НИ ПРОДУКТИ "А, В и С" РАЗМЕРИ СА РАВНИ. ПО ВАША ЗАЯВКА "В и С" РАЗМЕРИ МОГАТ ДА БЪДАТ ПРОМЕНЕНИ И ПРОИЗВЕДЕНИ СПОРЕД ИСКАНИЯТА ВИ.



220-MH

### Технически Подробности

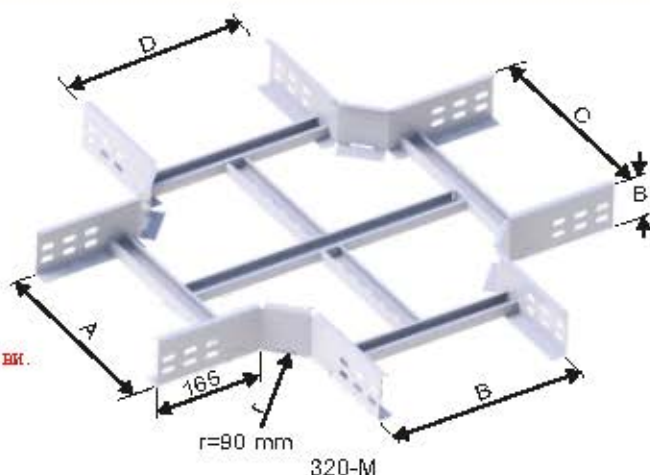


220-MH Примерна връзка

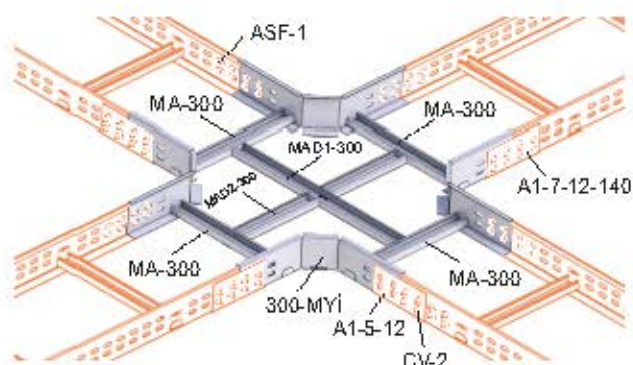
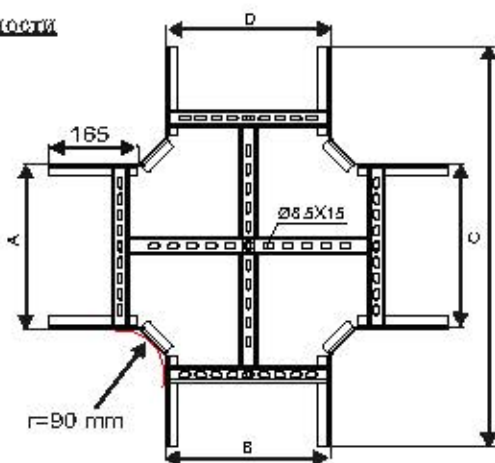
## МОДУЛНА СТЪЛБА С ЧЕТИРИ ПЪТНО КРЪСТОСВАНЕ В: 70 MM

Код за поръчка	В мм	Ш мм	Д мм (Г)	ТЕЖЛО (кг/б)	Д мм (Г)	ТЕЖЛО (кг/б)	
310-МН	70	100	1.2	2.080	1.5	3.280	
320-МН	70	200	1.2	2.470	1.5	3.795	
330-МН	70	300	1.2	2.820	1.5	4.270	
340-МН	70	400	1.2	3.190	1.5	4.785	
350-МН	70	500	1.2	-	1.5	5.400	
360-МН	70	600	1.2	-	1.5	7.120	

ПРИЛОЖЕНИЕ В СТАНДАРТИТЕ НИ ПРОДУКТИ "А, В, С и D" РАЗМЕРИ СА РАВНИ. ПО ВАША ЗАЯВКА "В, С и D" РАЗМЕРИ МОГАТ ДА БЪДАТ ПРОМЕНЕНИ И ПРОИЗВЕДЕНИ СПОРЕДИСКАНИЯТА ВИ.



### Технически Подробности

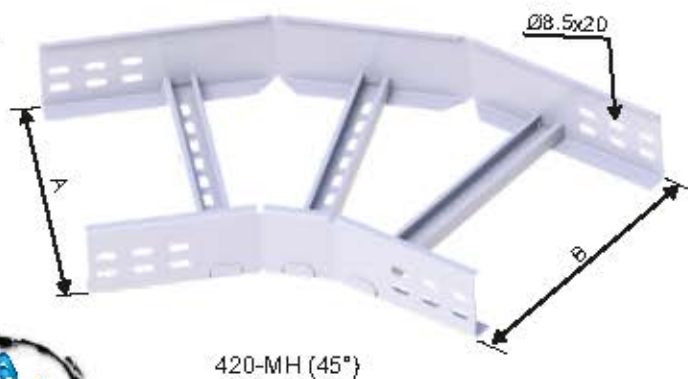
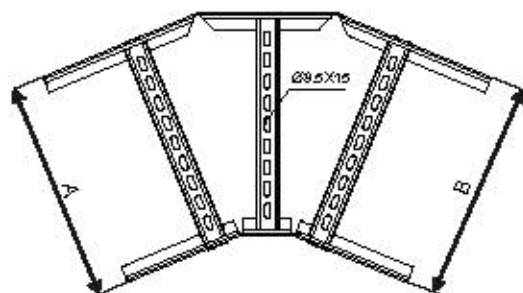


320-МН Примерна връзка

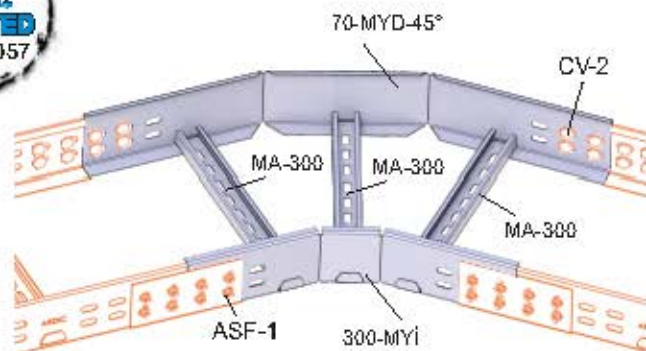
## МОДУЛНА СТЪЛБА С ХОРИЗОНТАЛНИ ИЗВИВКИ 45° В: 70 MM

Код за поръчка	В мм	Ш мм	Д мм (Г)	ТЕЖЛО (кг/б)	Д мм (Г)	ТЕЖЛО (кг/б)	
410-МН (45°)	70	100	1.2	0.950	1.5	1.510	
420-МН (45°)	70	200	1.2	1.195	1.5	1.855	
430-МН (45°)	70	300	1.2	1.440	1.5	2.220	
440-МН (45°)	70	400	1.2	1.700	1.5	2.595	
450-МН (45°)	70	500	1.2	-	1.5	3.415	
460-МН (45°)	70	600	1.2	-	1.5	3.880	

### Технически Подробности



420-МН (45°)



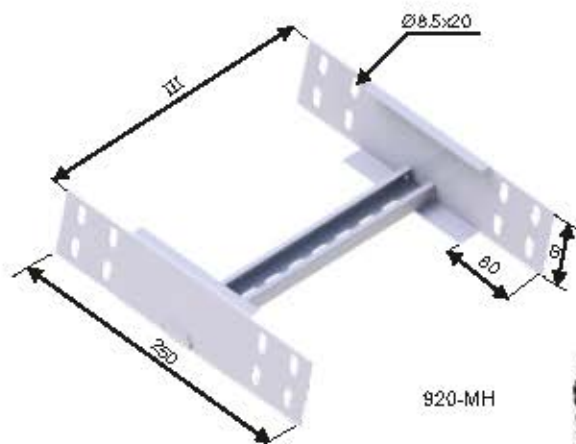
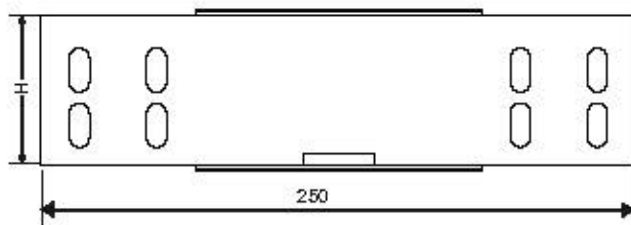
420-МН (45°) Примерна връзка



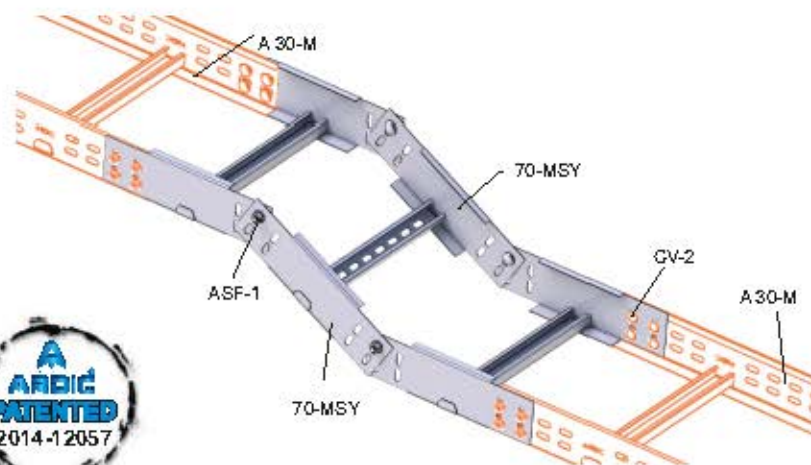
ЕЛЕМЕНТИ ЗА НАСТРОЙКА ЗА НИВОТО

Код на продукта	В [мм]	Ш [мм]	Д [мм] (Г)	ТЕЖЕО (кг/бг) (Г)	Д [мм] (Г)	ТЕЖЕО (кг/бг) (Г)	Бр
910-МН	70	100	1.2	0.315	1.5	0.365	
920-МН	70	200	1.2	0.365	1.5	0.435	
930-МН	70	300	1.2	0.440	1.5	0.490	
940-МН	70	400	1.2	0.480	1.5	0.535	
950-МН	70	500	1.2	-	1.5	0.740	
960-МН	70	600	1.2	-	1.5	0.830	

Технически Подробности



920-МН



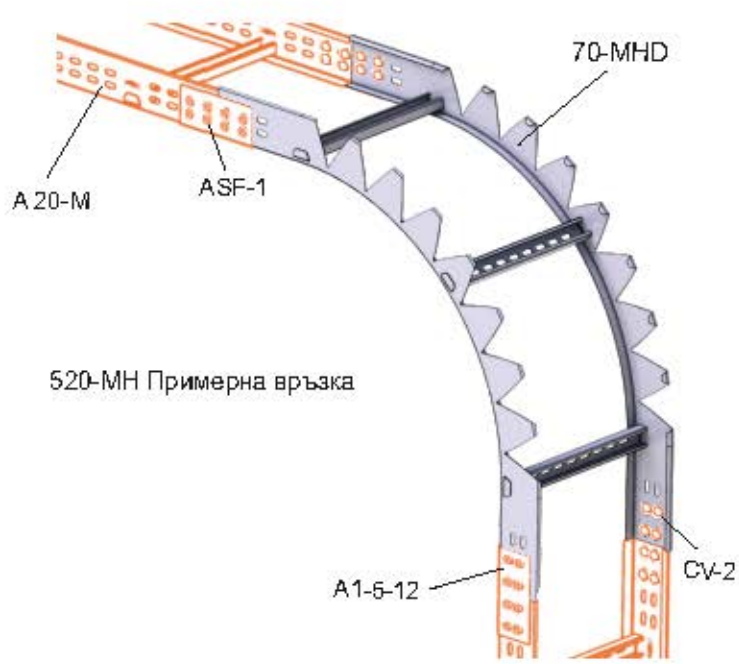
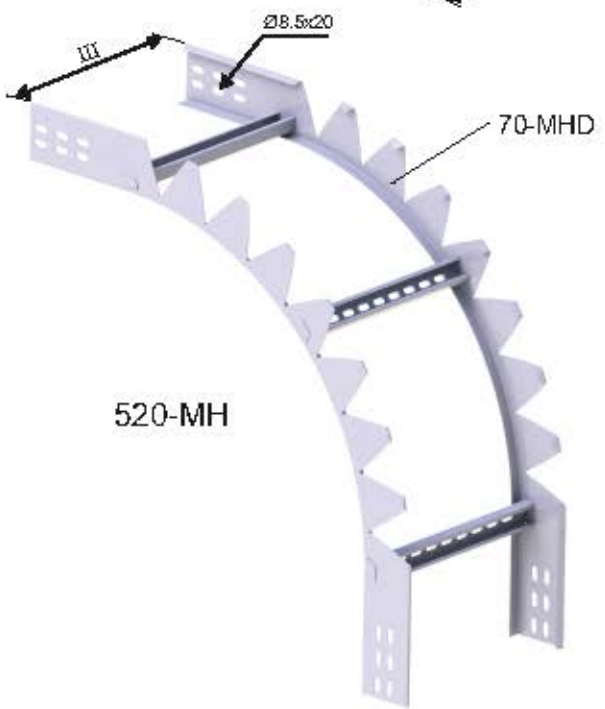
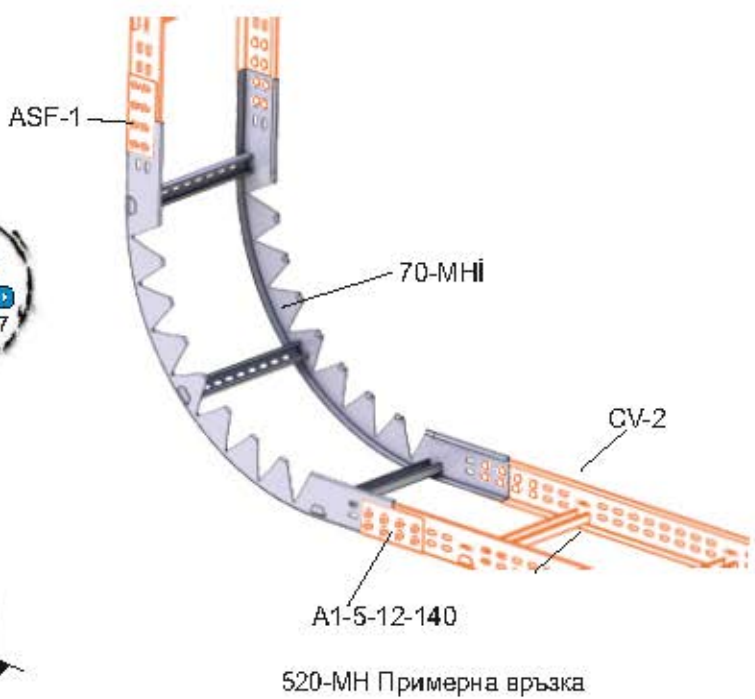
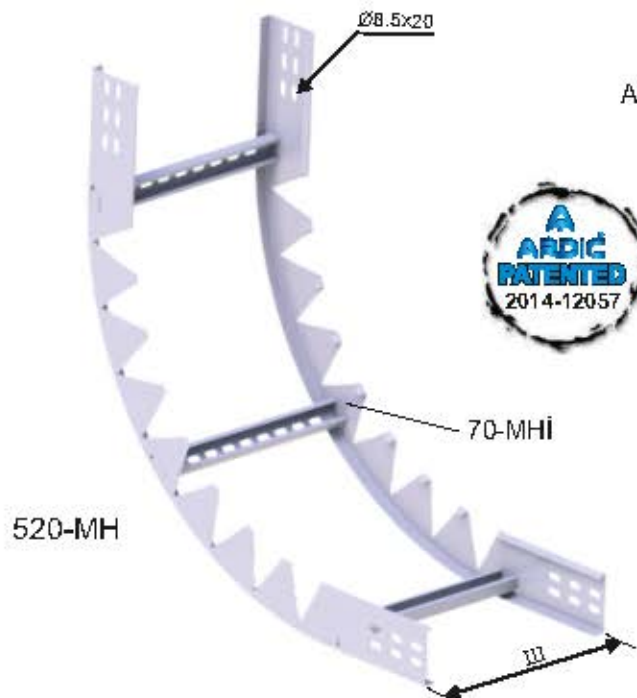
920-МН Примерна връзка

Детайлна техническа изработка - 1:10



В70 ВЪТРЕШНО ВЪНШНИ ВЕРТИКАЛНИ ИЗВИВКИ 90°

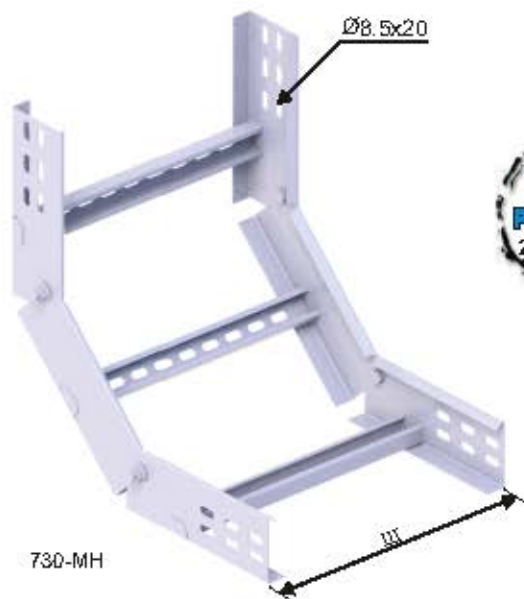
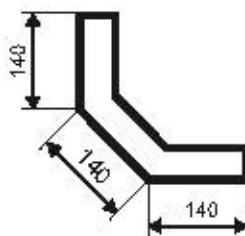
Код на продукта	В мм	Ш мм	Д мм (Г)	ТЪЛЪК (Кг/См) (Г)	Д мм (Г)	ТЪЛЪК (Кг/См) (Г)	Бр
510-МН	70	100	1.2	2.235	1.5	2.495	
520-МН	70	200	1.2	2.385	1.5	2.695	
530-МН	70	300	1.2	2.610	1.5	2.865	
540-МН	70	400	1.2	2.730	1.5	2.995	
550-МН	70	500	1.2	-	1.5	4.070	
560-МН	70	600	1.2	-	1.5	4.480	



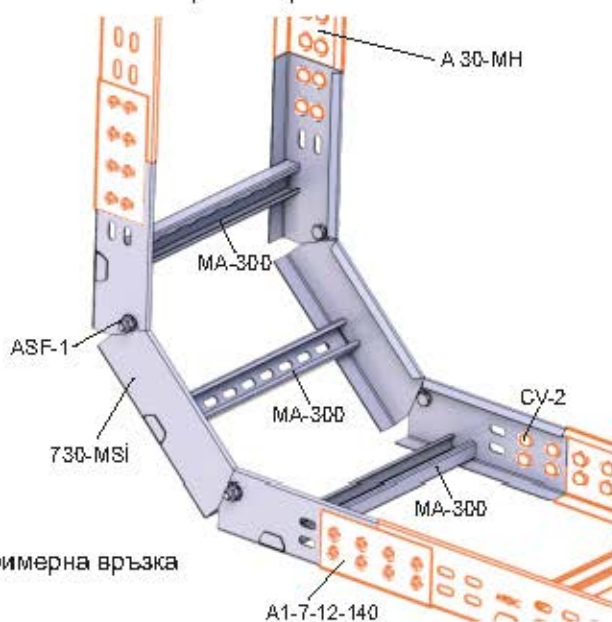
## В: 70 ВЪТРЕШНО ВЕРТИКАЛНИ ИЗВИВКИ 90° (Позициониран)

Код на продукта	В мм	Ш мм	Д мм (Г)	ТЕЖЕ (кг/бр) (Г)	Д мм (ГГ)	ТЕЖЕ (кг/бр) (ГГ)	
710-МН	70	100	1.2	1.505	1.5	1.695	
720-МН	70	200	1.2	1.655	1.5	1.895	
730-МН	70	300	1.2	1.800	1.5	2.065	
740-МН	70	400	1.2	2.000	1.5	2.195	
750-МН	70	500	1.2	-	1.5	3.270	
760-МН	70	600	1.2	-	1.5	2.160	

## Технически Подробности



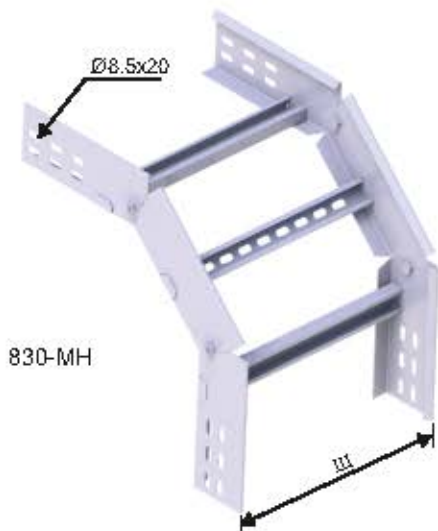
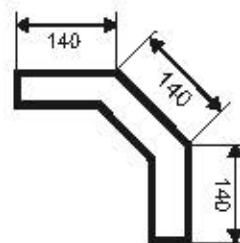
730-МН Примерна връзка



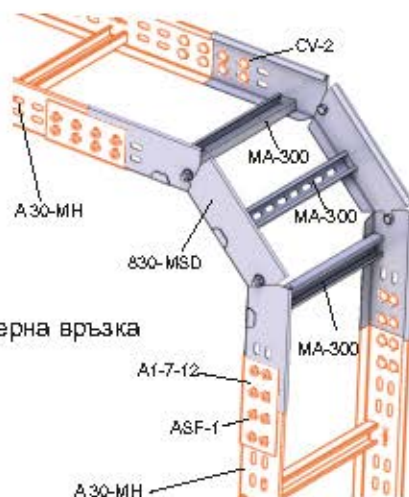
## В: 70 ВЪНШНИ ВЕРТИКАЛНИ ИЗВИВКИ 90° (Позициониран)

Код на продукта	В мм	Ш мм	Д мм (Г)	ТЕЖЕ (кг/бр) (Г)	Д мм (ГГ)	ТЕЖЕ (кг/бр) (ГГ)	
810-МН	70	100	1.2	1.465	1.5	1.655	
820-МН	70	200	1.2	1.615	1.5	1.855	
830-МН	70	300	1.2	1.840	1.5	2.025	
840-МН	70	400	1.2	1.960	1.5	2.160	
850-МН	70	500	1.2	-	1.5	3.290	
860-МН	70	600	1.2	-	1.5	3.590	

## Технически Подробности



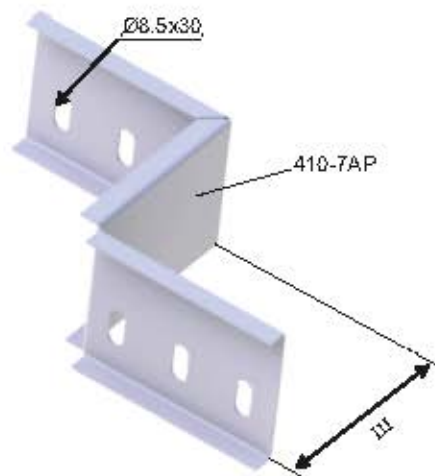
830-МН Примерна връзка



## В: 70 mm НАМАЛИТЕЛ ЗА КАБЕЛНА СТЬЛБА

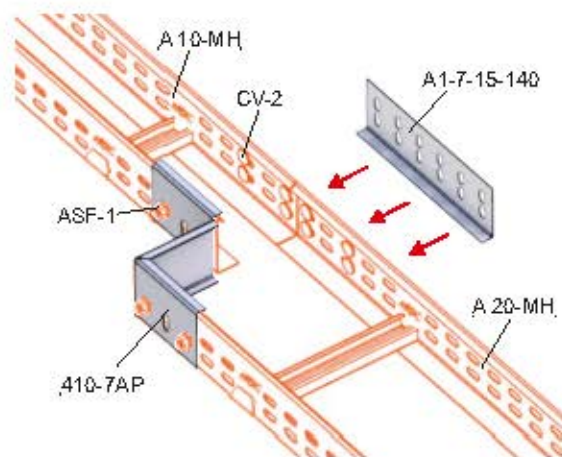
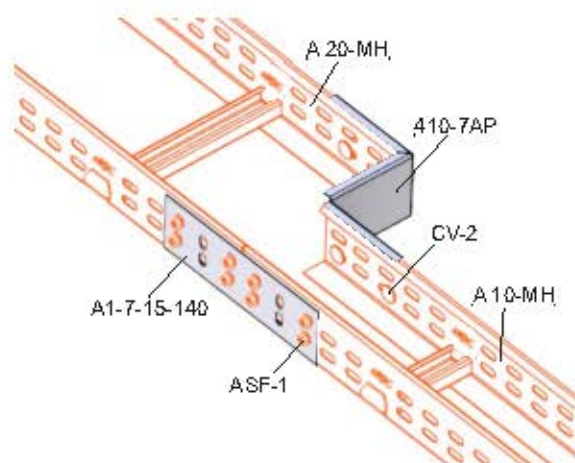
Код на продукта	В mm	Ш mm	Д mm (m)	ТЕЖО (кг/м) (m)	Д mm (m)	ТЕЖО (кг/м) (m)	
405-7AP	70	50	12	0.000	1.5	0.000	
410-7AP	70	100	12	0.000	1.5	0.000	
415-7AP	70	150	12	0.000	1.5	0.000	
420-7AP	70	200	12	0.000	1.5	0.000	
430-7AP	70	300	12	0.000	1.5	0.000	

**ПРИЛОЖЕНИЯ:** Този продукт се продава поединично.



За дясно редуциране се използва единична част.

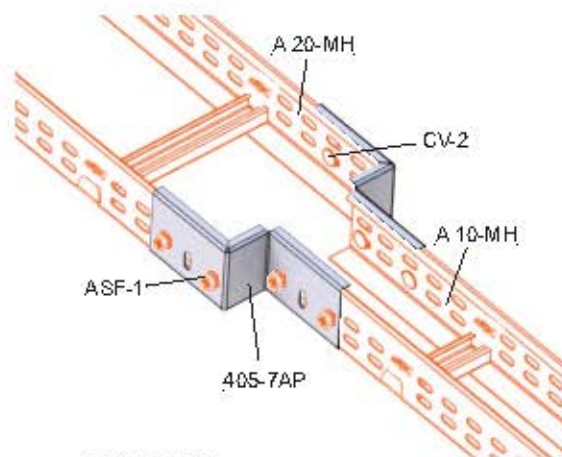
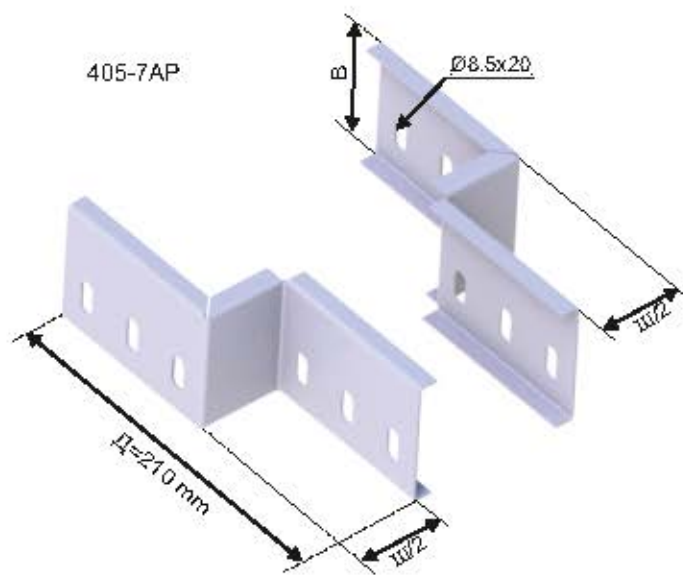
За ляво редуциране се използва единична част.



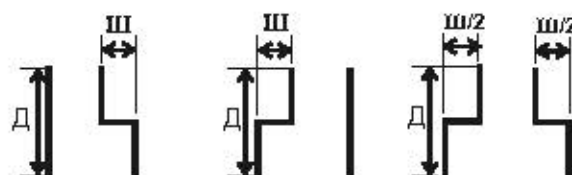
410-7AP Примерна връзка

410-7AP Примерна връзка

За средно редуциране се използват 2 части.



405-7AP Примерна връзка

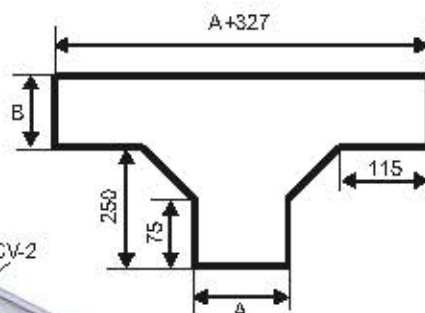


## В:70 mm ВЕРТИКАЛНИ ТЕТКИ

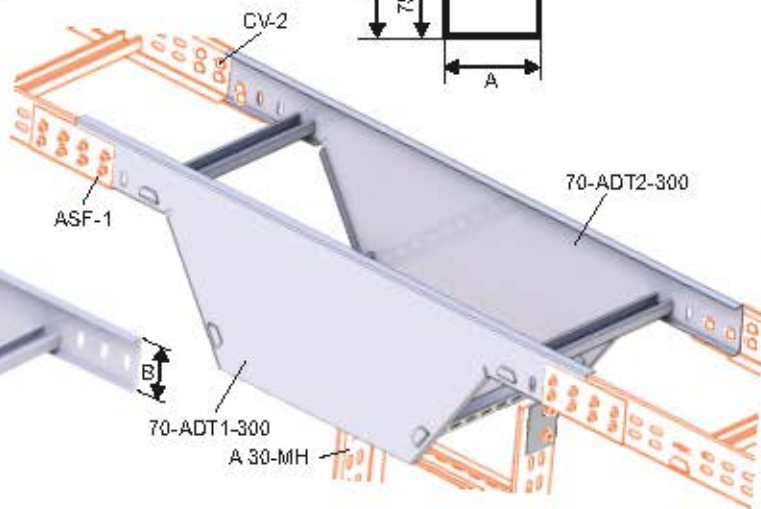
Код на продукта	В mm	Ш mm	Л mm (L)	ТЕЖЕО (kg/м³) (L)	Л mm (TL)	ТЕЖЕО (kg/м³) (TL)	
ADY-10-MH	70	100	1.2	2.705	1.5	3.355	
ADY-20-MH	70	200	1.2	3.555	1.5	4.340	
ADY-30-MH	70	300	1.2	4.515	1.5	5.370	
ADY-40-MH	70	400	1.2	5.330	1.5	6.335	
ADY-50-MH	70	500	1.2	-	1.5	7.370	
ADY-60-MH	70	600	1.2	-	1.5	9.120	



## Технически Подробности



ADT-30-MH



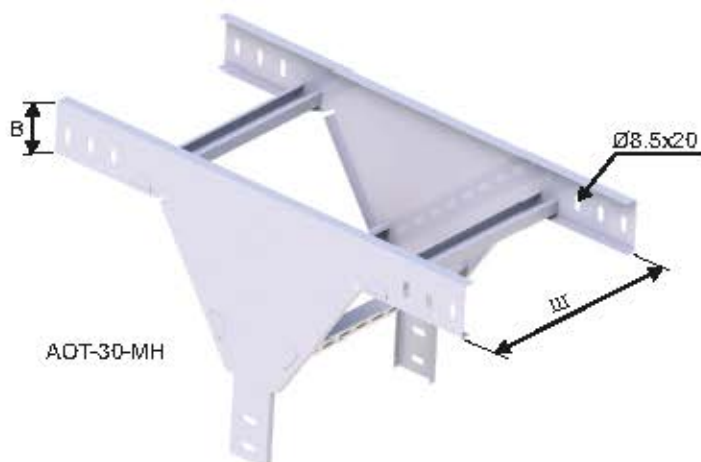
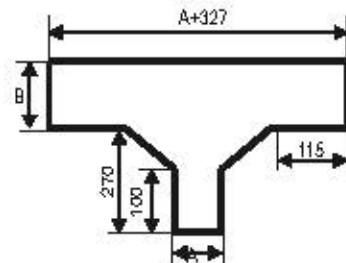
ADT-30-MH Примерна връзка

## В:70 mm От средно вертикална тетка

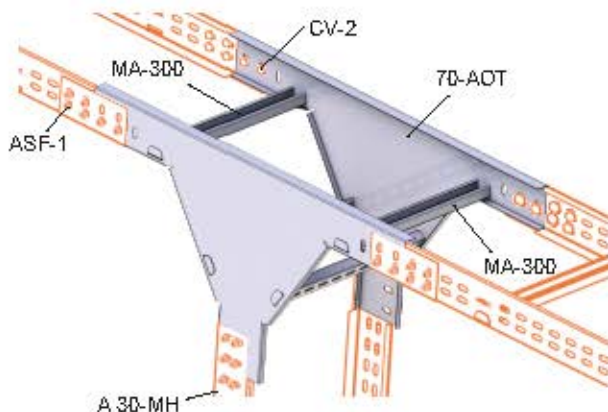
Код на продукта	В mm	Ш mm	Л mm (L)	ТЕЖЕО (kg/м³) (L)	Л mm (TL)	ТЕЖЕО (kg/м³) (TL)	
AOT-10-MH	70	100	1.2	2.870	1.5	3.220	
AOT-20-MH	70	200	1.2	3.070	1.5	3.485	
AOT-30-MH	70	300	1.2	3.370	1.5	3.715	
AOT-40-MH	70	400	1.2	3.530	1.5	3.890	
AOT-50-MH	70	500	1.2	-	1.5	4.720	
AOT-60-MH	70	600	1.2	-	1.5	5.080	



## Технически Подробности



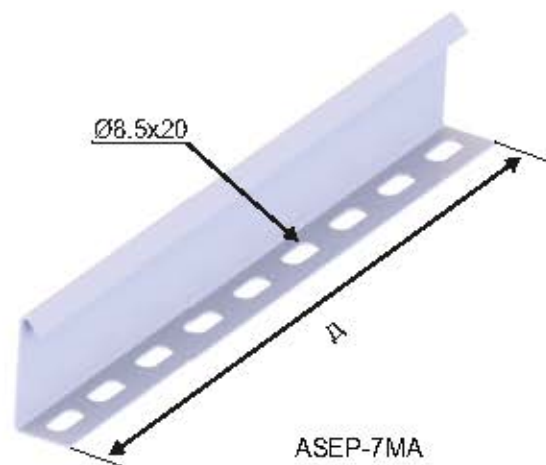
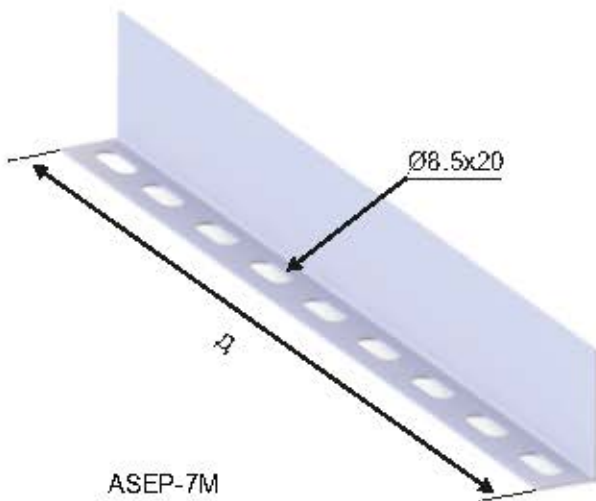
AOT-30-MH



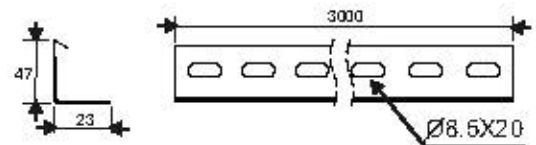
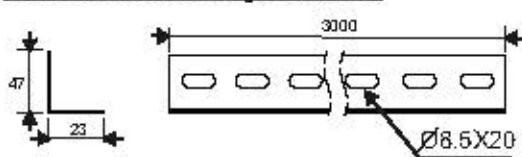
AOT-30-MH Примерна връзка

## В:70 mm РАЗДЕЛИТЕЛИ

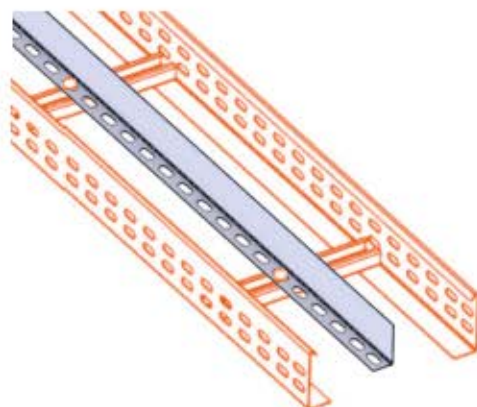
Код на продукта	Д. мот.	Д. пик.	ТЕГЛО (кг/бр)	ТЕСЛО (кг/бр)	
ASEP-7M	3000	1.50	0.775	0.850	
ASEP-7MA	3000	1.50	0.890	0.980	



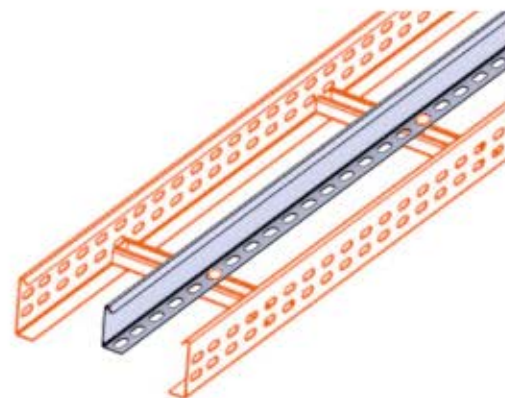
### Технически Подробности



Допустима дебелина на материала + %10

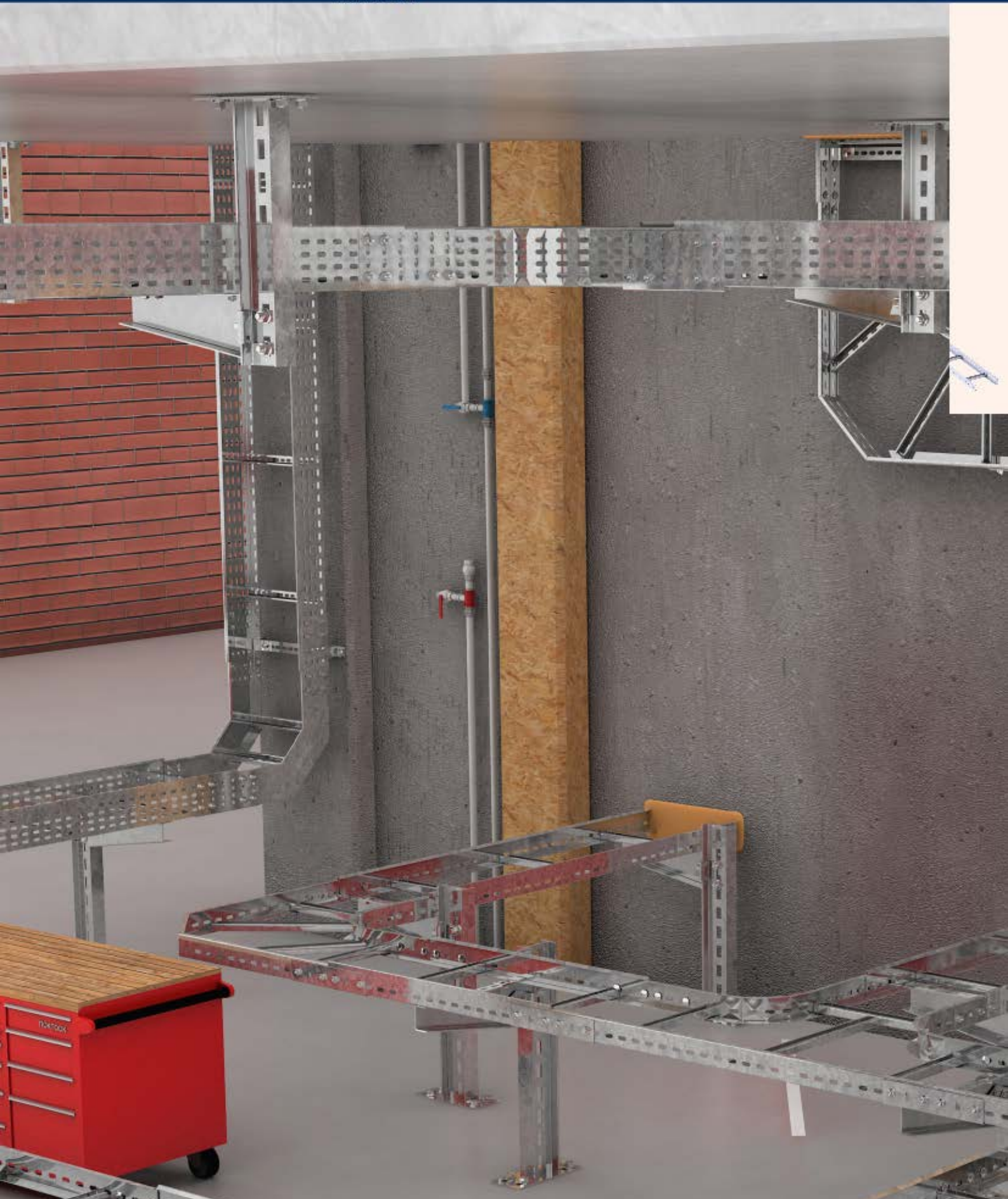


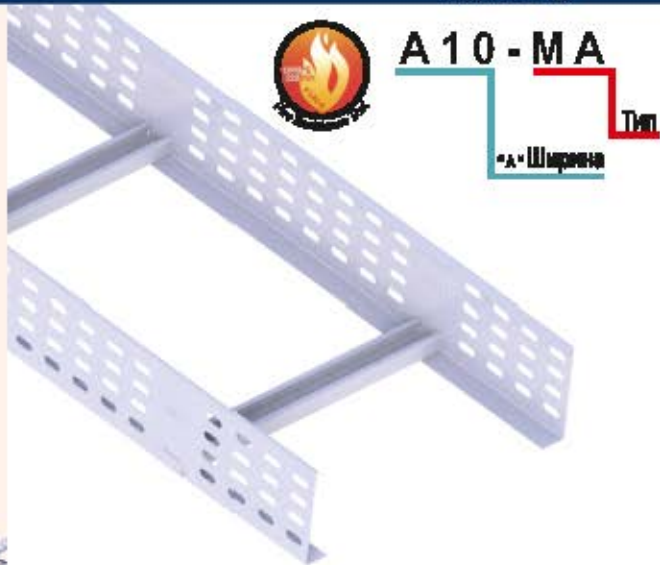
ASEP-7M Примерна връзка



ASEP-7MA Примерна връзка

Поръчки над 1 тон са произведени на различна дебелина.

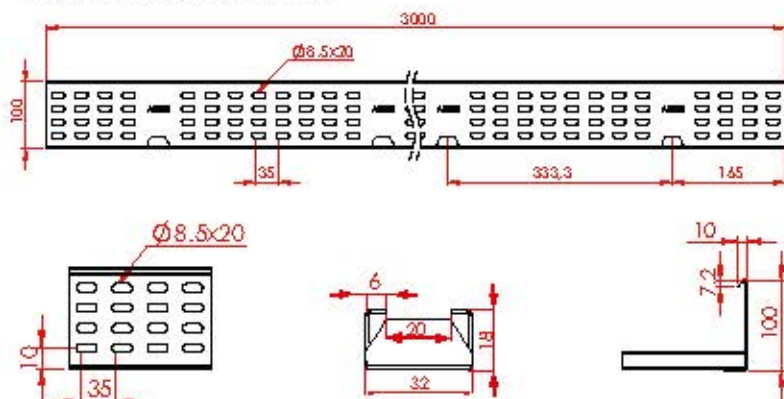




A10-MA



Технически Подробности



Общо 9 стъпала за една дължина



КАБЕЛНИ СТЬЛБИ В:100 mm

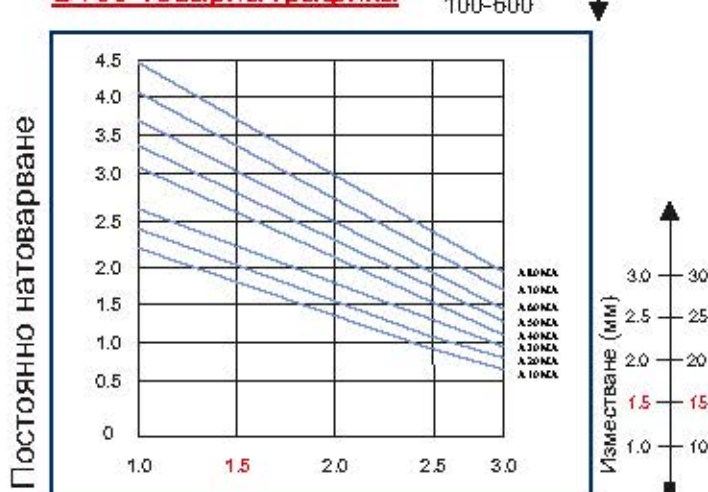
Код за поръчка	В (mm)	Ш (mm)	Д (mm) (m)	ТЕЛО (kg/ф) (m)	Д (mm) (m)	ТЕЛО (kg/ф) (m)	Иконка
A 10-MA-15	100	100	1.5	2.955	1.5	3.265	
A 10-MA-20	100	100	2.0	3.875	2.0	4.275	
A 20-MA-15	100	200	1.5	3.135	1.5	3.465	
A 20-MA-20	100	200	2.0	4.055	2.0	4.475	
A 30-MA-15	100	300	1.5	3.300	1.5	3.635	
A 30-MA-20	100	300	2.0	4.220	2.0	4.645	
A 40-MA-15	100	400	1.5	3.420	1.5	3.770	
A 40-MA-20	100	400	2.0	4.340	2.0	4.780	
A 50-MA-15	100	500	1.5	3.990	1.5	4.390	
A 50-MA-20	100	500	2.0	4.910	2.0	5.400	
A 60-MA-15	100	600	1.5	4.230	1.5	4.660	
A 60-MA-20	100	600	2.0	5.150	2.0	5.670	

Моля, посочете кода на поръчката и формата на покритие във вашите поръчки

При заявка можем да използваме и материал от неръждаема стомана

Моля посетете страницата за избиране на стъпало

В100 Товарна графика

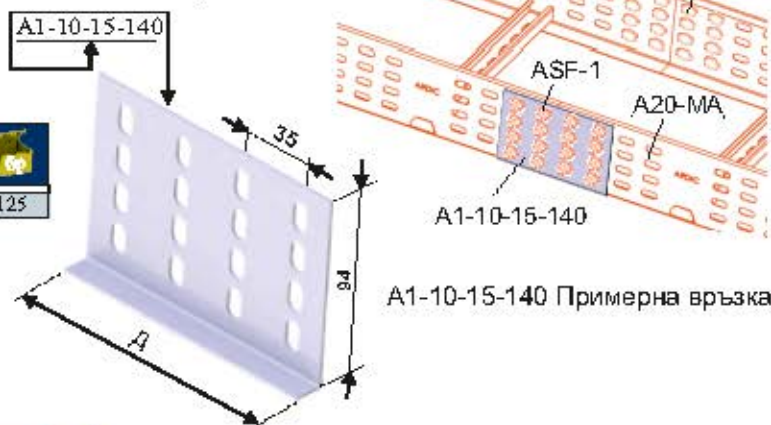


Промеждутък между държатите (стандартен държач 1.5m)

В:100 mm Прав свързващ съединител

Код за поръчка	Д (mm)	Д (mm) (m)	ТЕЛО (kg/ф) (m)	Д (mm) (m)	ТЕЛО (kg/ф) (m)	Иконка
A1-10-15-140	140	1.50	0.180	1.50	0.180	125

Технически Подробности



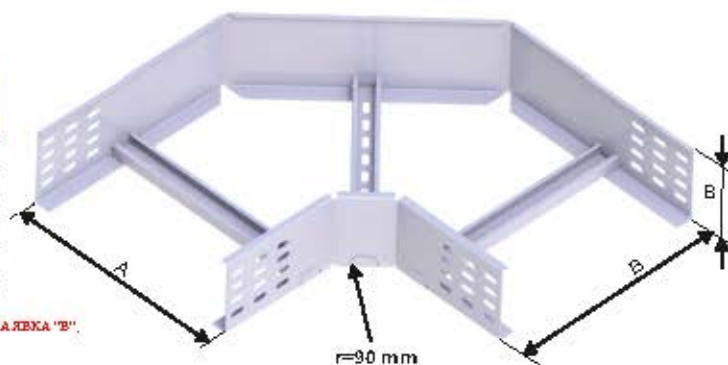
A1-10-15-140 Примерна връзка



### Модулна Ladder Хоризонтални Колена 90° В:100 mm

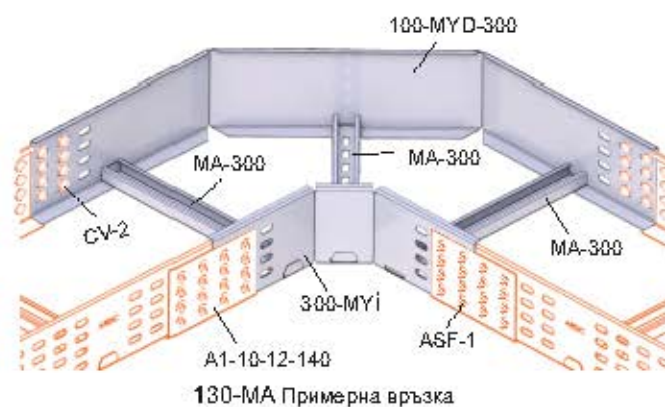
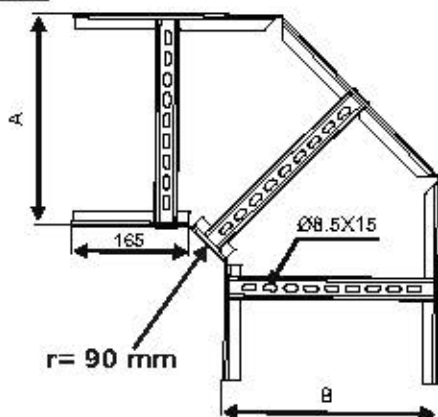
Код за поръчка	В mm	Ш mm	λ mm (Г)	ТЕЖЕЛО (кг/ф)	λ mm (Г)	ТЕЖЕЛО (кг/ф)	БГ
110-MA	100	100	1.2	1.345	1.5	2.155	
120-MA	100	200	1.2	1.750	1.5	2.770	
130-MA	100	300	1.2	2.115	1.5	3.220	
140-MA	100	400	1.2	2.515	1.5	3.945	
150-MA	100	500	1.2	-	1.5	5.005	
160-MA	100	600	1.2	-	1.5	5.595	

ПРЕДЛОЖЕНИТЕ В СТАНДАРТНИТЕ НИ ПРОДУКТИ "В" РАЗМЕР И "А" РАЗМЕР СА РАВНИ ПО ВАША ЗАЯВКА "В". РАЗМЕР МОЖЕ ДА БЪДЕ ПРОМЕНЕН И ПРОИЗВЕДЕН СПОРЕД ИСКАНИЯТА ВИ.



130-MA

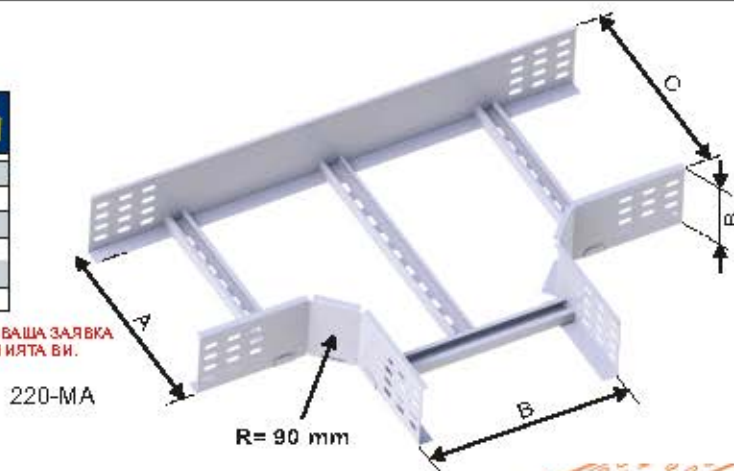
### Технически Подробности



### Модулна стълба с хоризонтални извивки Т В:100 mm

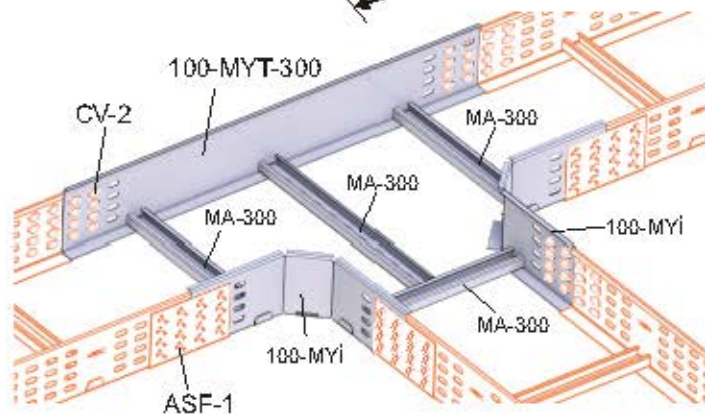
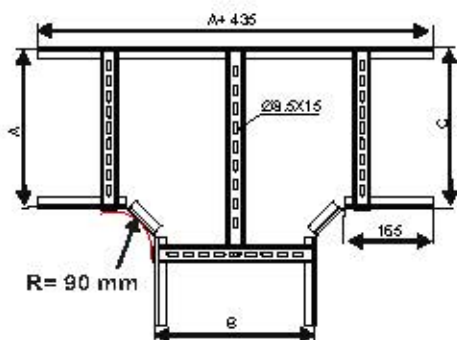
Код за поръчка	В mm	Ш mm	λ mm (Г)	ТЕЖЕЛО (кг/ф)	λ mm (Г)	ТЕЖЕЛО (кг/ф)	БГ
210-MA	100	100	1.2	1.390	1.5	3.025	
220-MA	100	200	1.2	2.270	1.5	3.590	
230-MA	100	300	1.2	2.875	1.5	4.175	
240-MA	100	400	1.2	3.010	1.5	4.880	
250-MA	100	500	1.2	-	1.5	5.035	
260-MA	100	600	1.2	-	1.5	6.600	

ПРЕДЛОЖЕНИТЕ В СТАНДАРТНИТЕ НИ ПРОДУКТИ "А, В и С" РАЗМЕРИ СА РАВНИ ПО ВАША ЗАЯВКА "В и С" РАЗМЕРИ МОГАТ ДА БЪДАТ ПРОМЕНЕНИ И ПРОИЗВЕДЕНИ СПОРЕД ИСКАНИЯТА ВИ.



220-MA

### Технически Подробности



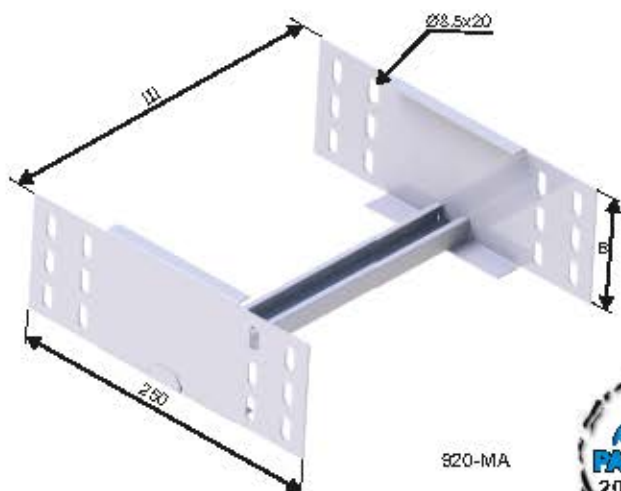
220-MA Примерна връзка



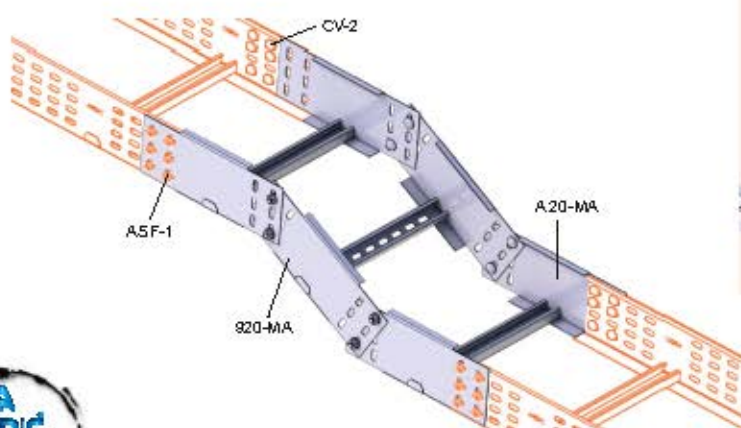
## ЕЛЕМЕНТИ ЗА НАСТРОЙКА ЗА НИВОТО

Код за поръчка	В мм	Ш мм	Л мм (L)	ТЕЖЕО (Kg/фг) (T)	Л мм (L)	ТЕЖЕО (Kg/фг) (T)	
910-MA	100	100	1.2	0.400	1.5	0.455	
920-MA	100	200	1.2	0.450	1.5	0.525	
930-MA	100	300	1.2	0.525	1.5	0.580	
940-MA	100	400	1.2	0.565	1.5	0.625	
950-MA	100	500	1.2	-	1.5	0.830	
960-MA	100	600	1.2	-	1.5	0.920	

## Технически Подробности



920-MA



920-MA Примерна връзка

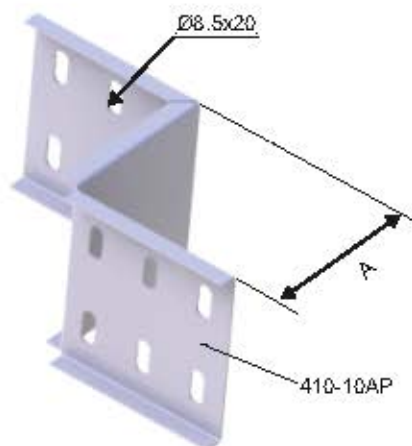
допуска се отклонение от размера + %10



## В: 100 mm НАМАЛИТЕЛ ЗА КАБЕЛНА СТЪЛБА

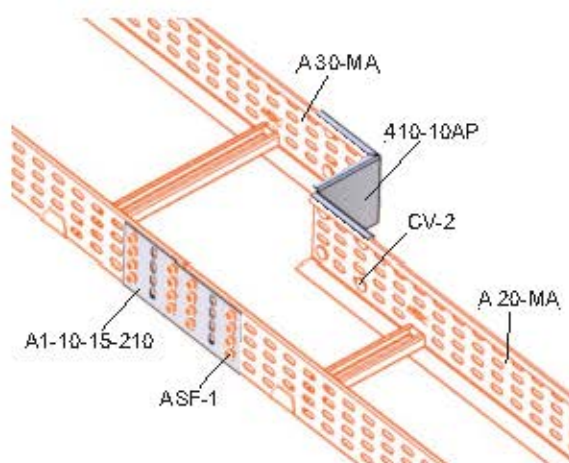
Код на поръчка	В mm	Ш mm	Д mm (m)	ТЕЖО (kg/м)	Д mm (m)	ТЕЖО (kg/м)	
405-10AP	100	50	1.2	0.000	1.5	0.000	
410-10AP	100	100	1.2	0.000	1.5	0.000	
415-10AP	100	150	1.2	0.000	1.5	0.000	
420-10AP	100	200	1.2	0.000	1.5	0.000	
430-10AP	100	300	0.000	1.5	0.000		

**ПРИЛОЖЕНИЯ:** Този продукт се продава поединично.

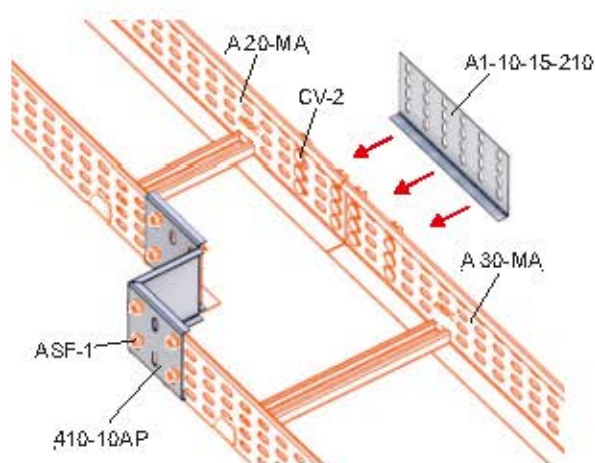


За дясно редуциране се използва единична част.

За ляво редуциране се използва единична част.

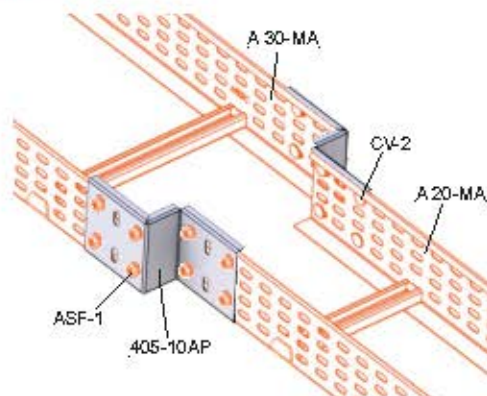
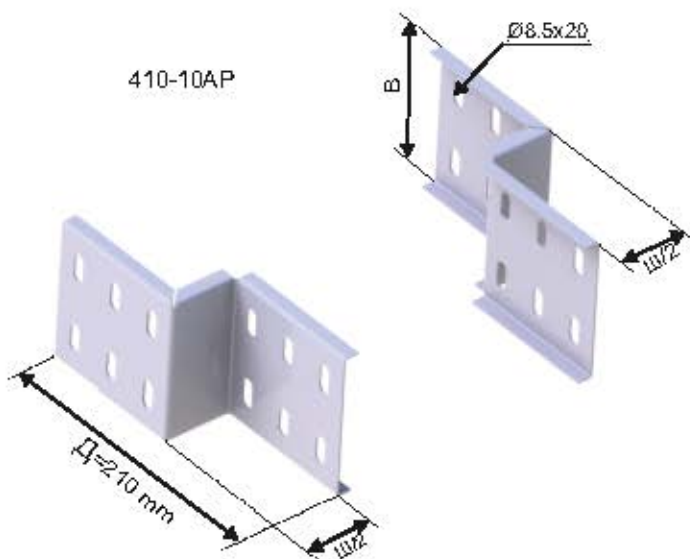


410-10AP Примерна връзка

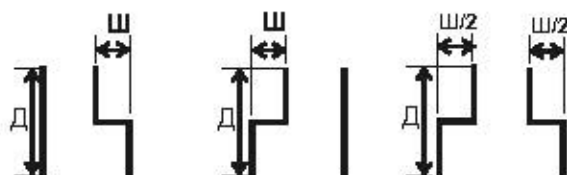


410-10AP Примерна връзка

За средно редуциране се използват 2 части.

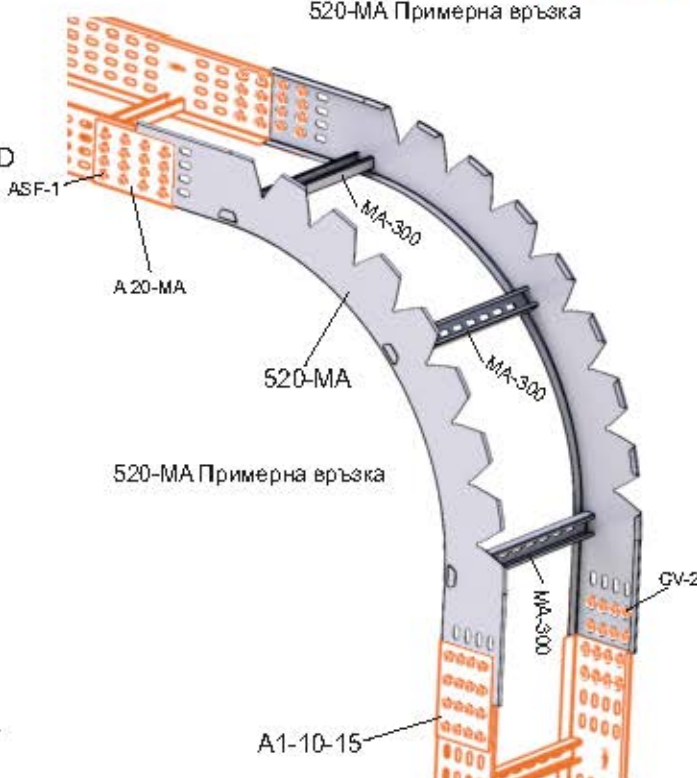
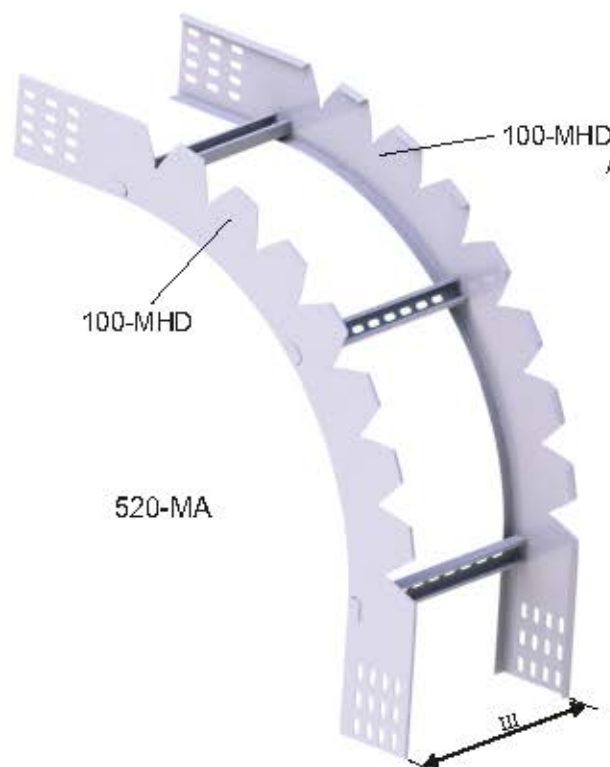
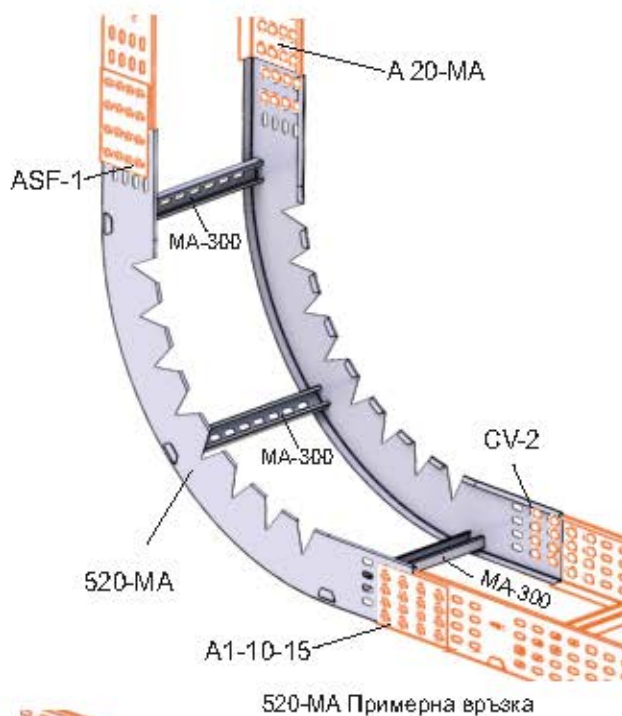
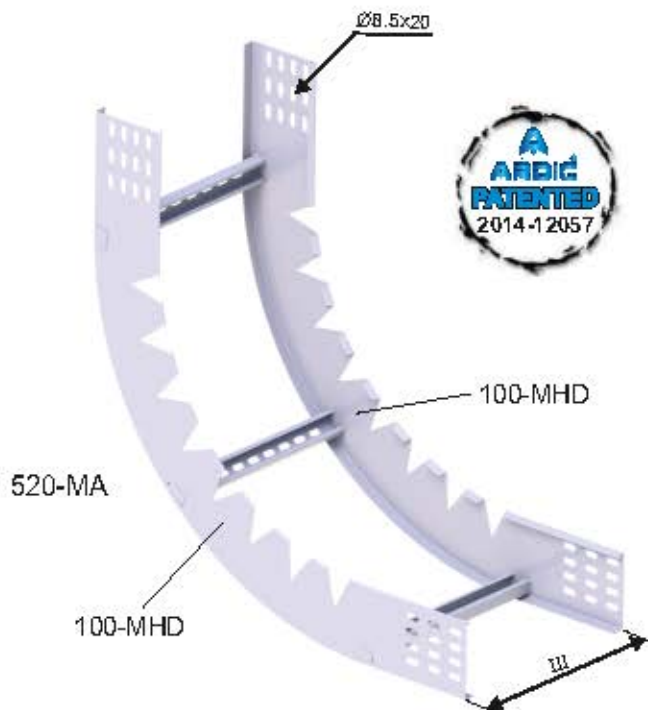


405-10AP Примерна връзка



## В100 ВЪТРЕШНО ВЪНШНИ ВЕРТИКАЛНИ ИЗВИВКИ 90°

Код на продукта	В (mm)	Ш (mm)	Д наля (mm)	ТЕЖЕЛО (kg/6p)	Д наля (mm)	ТЕЖЕЛО (kg/6p)	
510-MA	100	100	1.2	2.985	1.5	3.335	
520-MA	100	200	1.2	3.135	1.5	3.535	
530-MA	100	300	1.2	3.360	1.5	3.765	
540-MA	100	400	1.2	3.480	1.5	3.840	
550-MA	100	500	1.2	-	1.5	4.910	
560-MA	100	600	1.2	-	1.5	5.270	

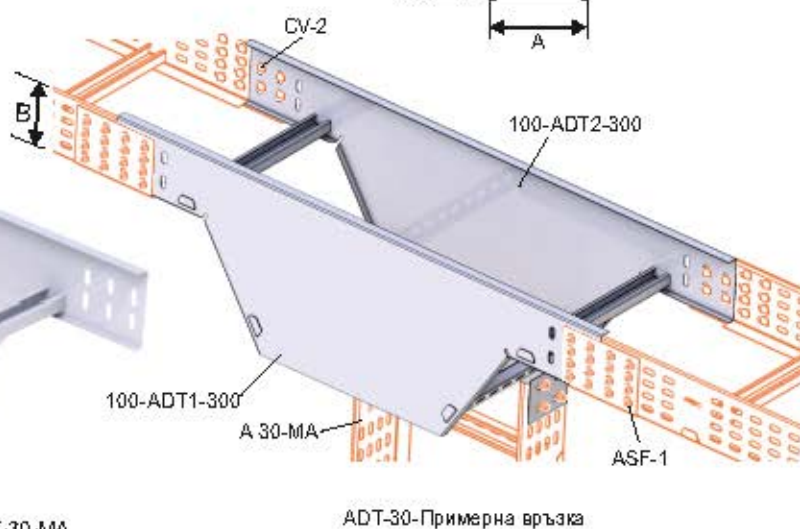
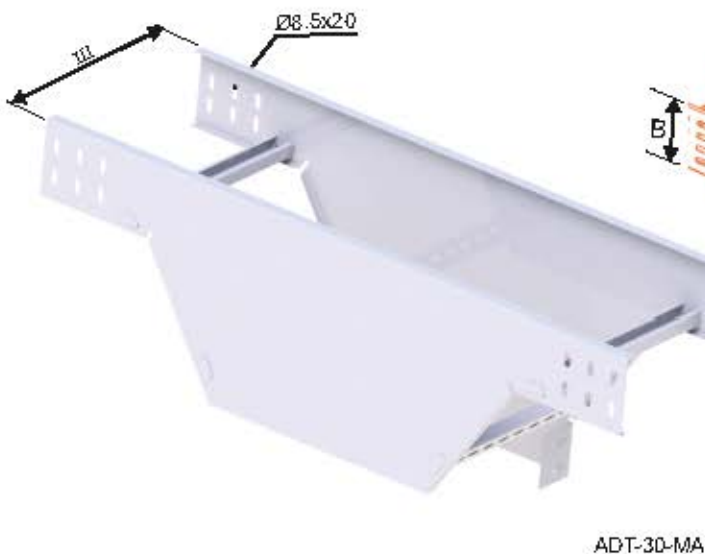
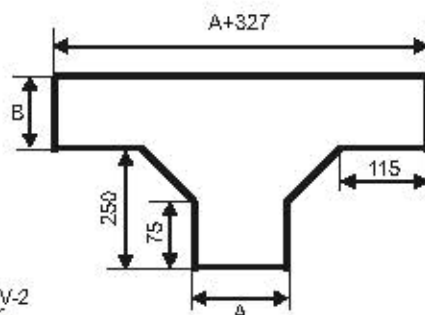




## В:100 mm ВЕРТИКАЛНИ ТЕТКИ

Код на поръчка	В (mm)	Ш (mm)	Л (mm)	ТЕЖЕЛО (Kg/бр)	Л (mm)	ТЕЖЕЛО (Kg/бр)	Бр
ADT-10-MA	100	100	1.2	2.795	1.5	3.840	
ADT-20-MA	100	200	1.2	3.620	1.5	4.965	
ADT-30-MA	100	300	1.2	4.550	1.5	6.060	
ADT-40-MA	100	400	1.2	5.345	1.5	6.630	
ADT-50-MA	100	500	1.2	6.080	1.5	8.285	
ADT-60-MA	100	600	1.2	6.880	1.5	10.035	

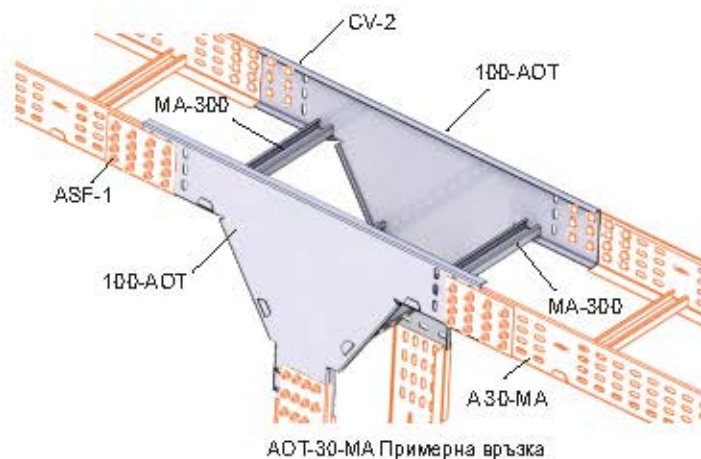
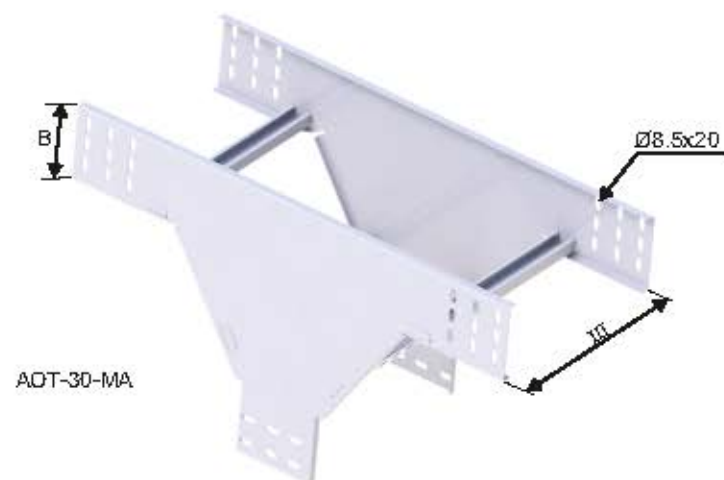
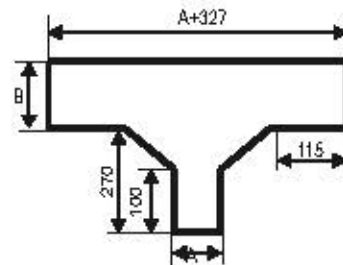
## Технически Подробности



## В:100 mm От средно вертикална тетка

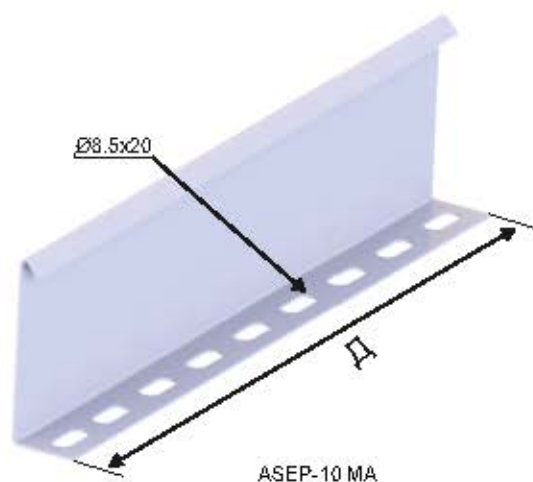
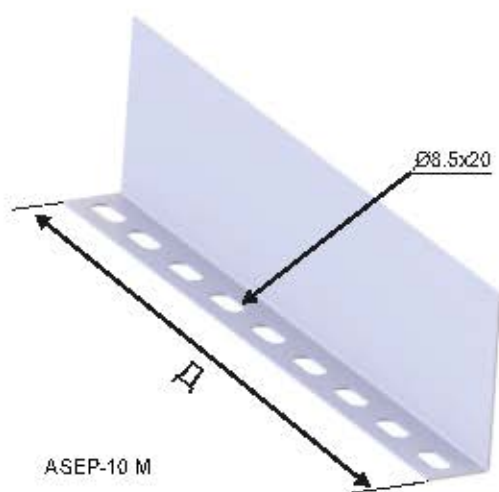
Код на поръчка	В (mm)	Ш (mm)	Л (mm)	ТЕЖЕЛО (Kg/бр)	Л (mm)	ТЕЖЕЛО (Kg/бр)	Бр
AOT-10-MA	100	100	1.2	3.590	1.5	4.005	
AOT-20-MA	100	200	1.2	3.790	1.5	4.275	
AOT-30-MA	100	300	1.2	4.090	1.5	4.505	
AOT-40-MA	100	400	1.2	4.250	1.5	4.680	
AOT-50-MA	100	500	1.2	-	1.5	5.510	
AOT-60-MA	100	600	1.2	-	1.5	5.870	

## Технически Подробности

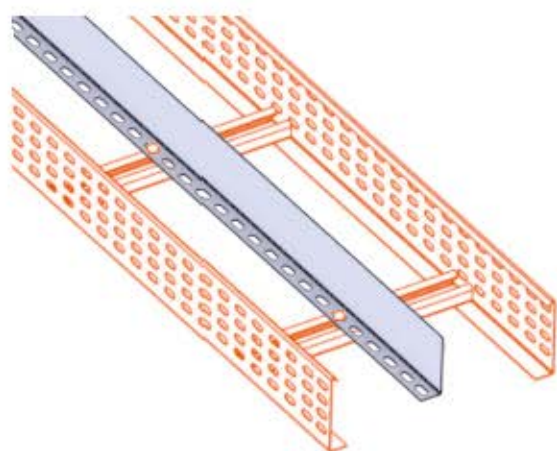
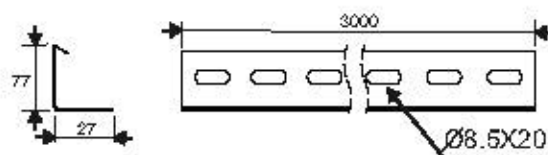
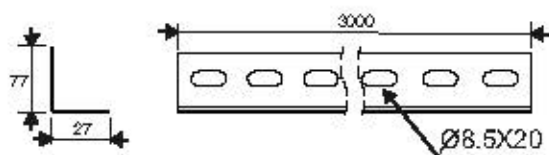


В:100 mm РАЗДЕЛИТЕЛИ

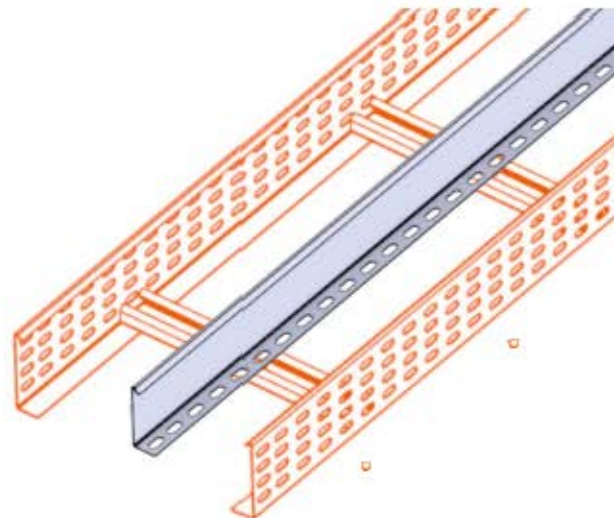
Код за избор	Д mm	Д mm	ТЕЖО (kg/6m) (D)	ТЕЖО (kg/6m) (ГД)	
ASEP-10M	3000	2.00	1.580	1.740	
ASEP-10MA	3000	2.00	1.735	1.910	



Технически подробности



ASEP-10M Примерна връзка



ASEP-10MA Примерна връзка